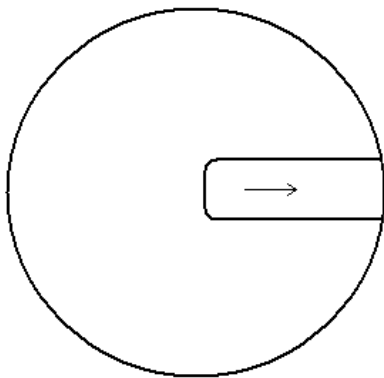


**Inwentaryzacja studni rewizyjnych na kanale sanitarnym  
Stare Berezowo  
(od strony drogi Bielsk Podl. – Hajnówka)**

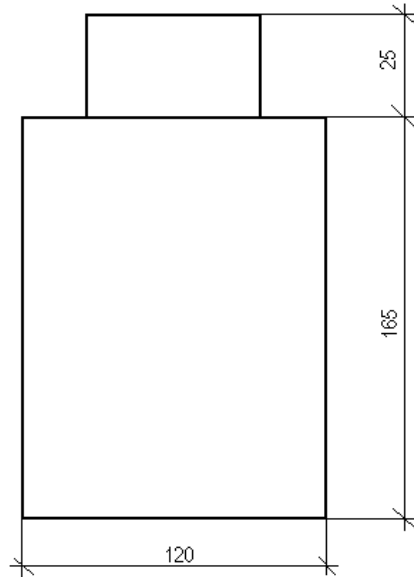
Arkusz Nr 1

**Studzienka nr 1**

Uwagi:  
-brak przyłączy

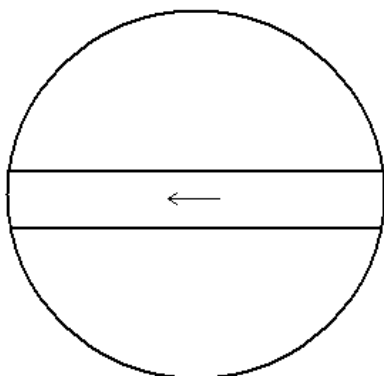


Ulica

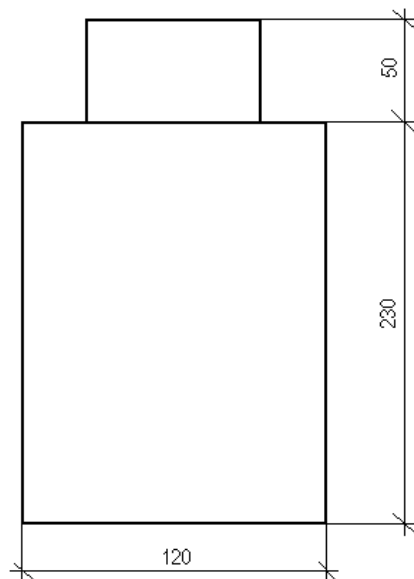


**Studzienka nr 2**

Uwagi:  
-brak przyłączy



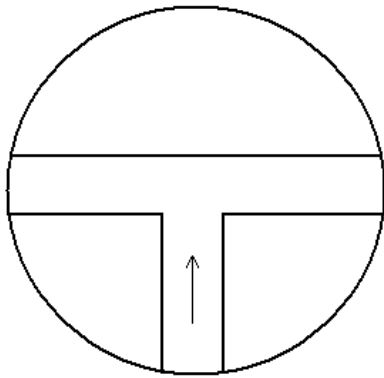
Ulica



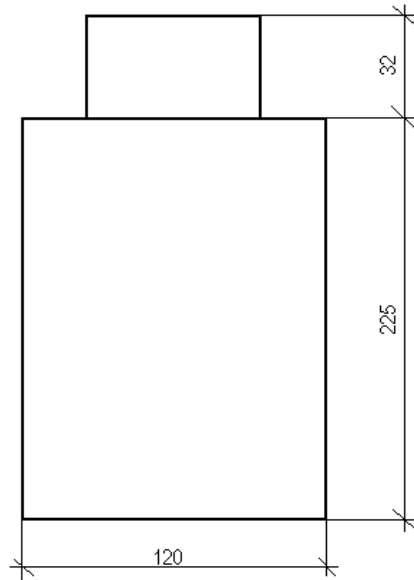
**Studzienka nr 3**

Uwagi:

- przyłącze w kinecie



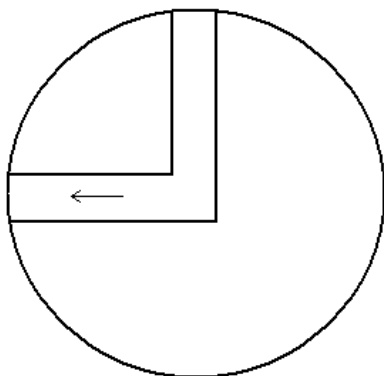
Ulica



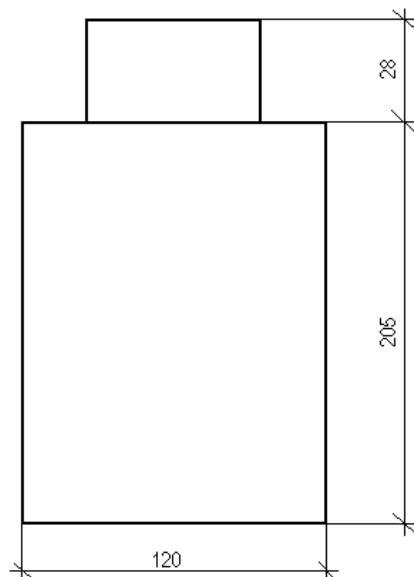
**Studzienka nr 4**

Uwagi:

- przyłącze w kinecie



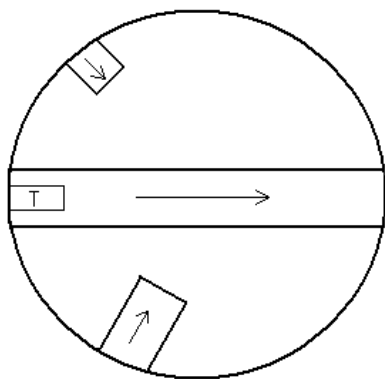
Ulica



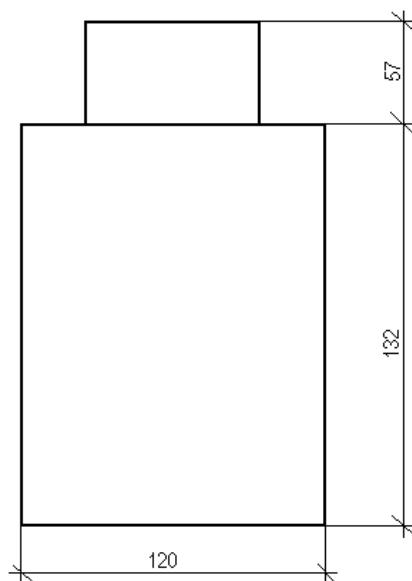
**Studzienka nr 5**

Uwagi:

- T- tłoczny  $\varnothing 90$



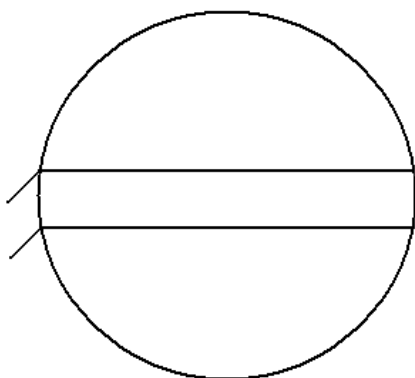
Ulica



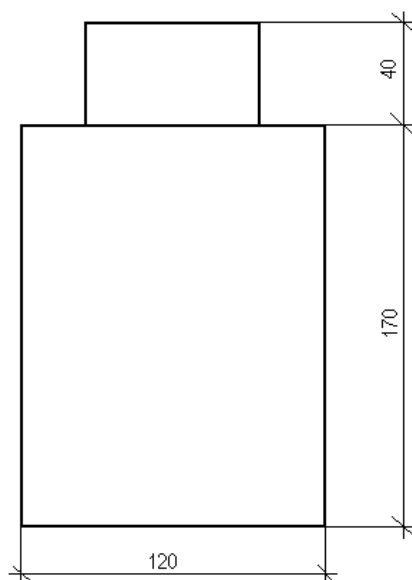
**Studzienka nr 6**

Uwagi:

- brak przyłączy



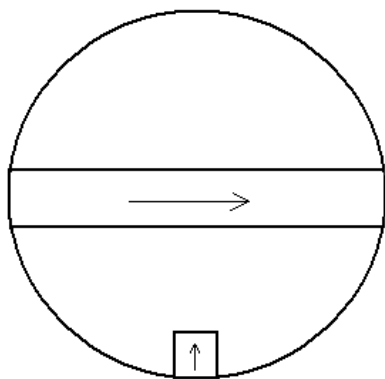
Ulica



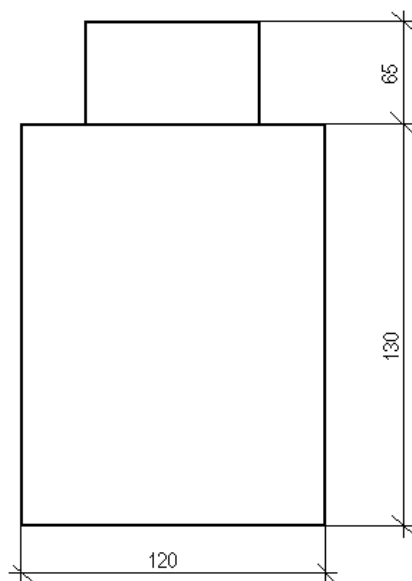
**Studzienka nr 7**

Uwagi:

- płynie woda z przyłącza



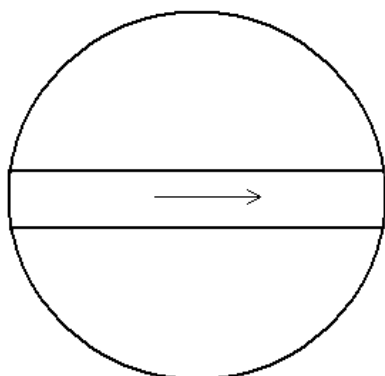
Ulica



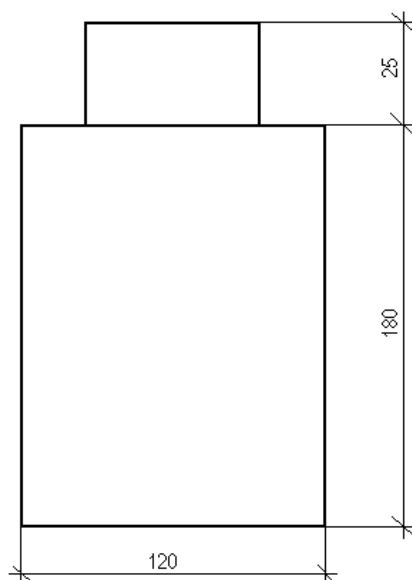
**Studzienka nr 8**

Uwagi:

- brak przyłączeń



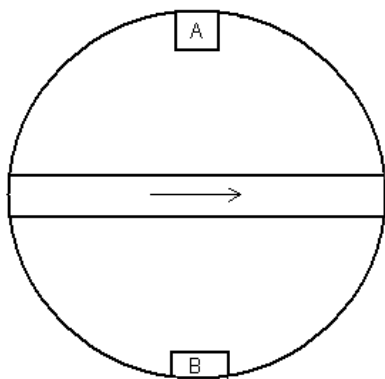
Ulica



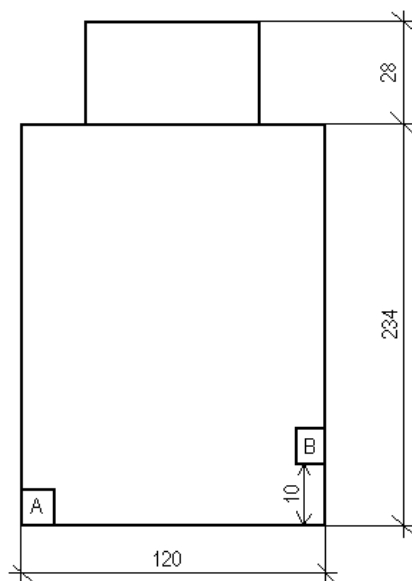
**Studzienka nr 9**

Uwagi:

- dno i dolny krąg mokry
- cieknie z przyłącza B
- przyłącze A przy dnie

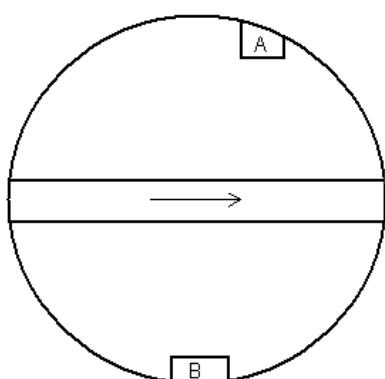


Ulica

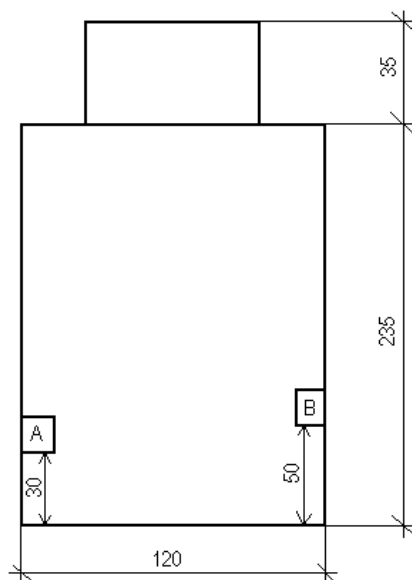


**Studzienka nr 10**

Uwagi:

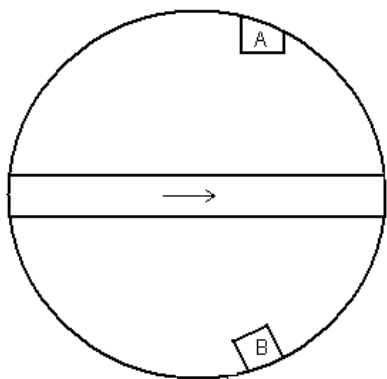


Ulica

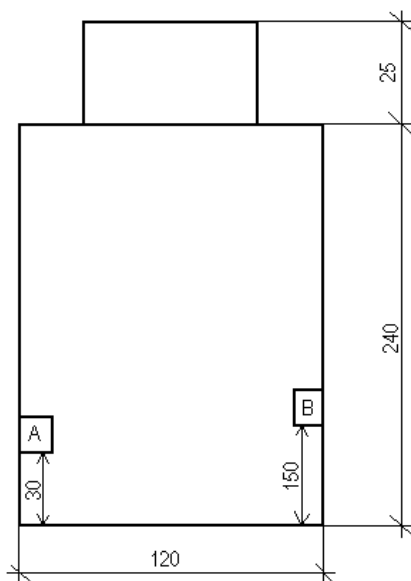


**Studzienka nr 11**

Uwagi:



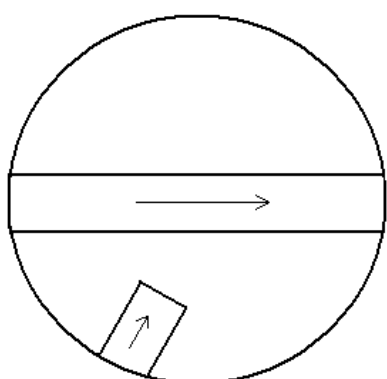
Ulica



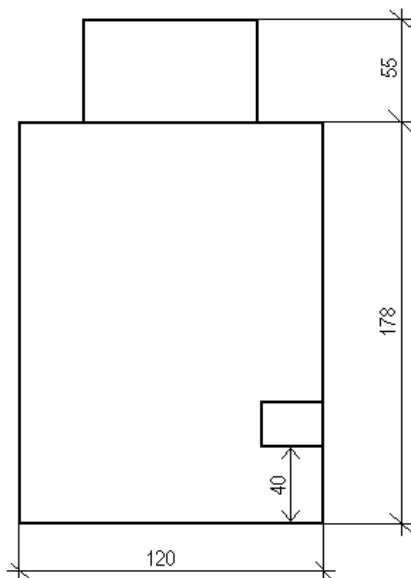
**Studzienka nr 12**

Uwagi:

- cieknie z przyłącza

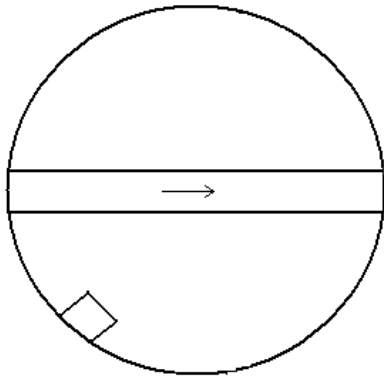


Ulica

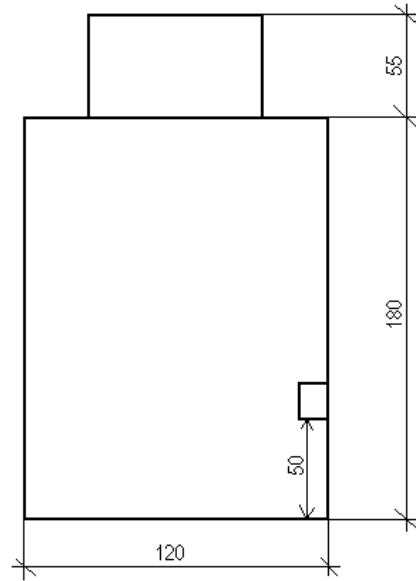


**Studzienka nr 13**

Uwagi:

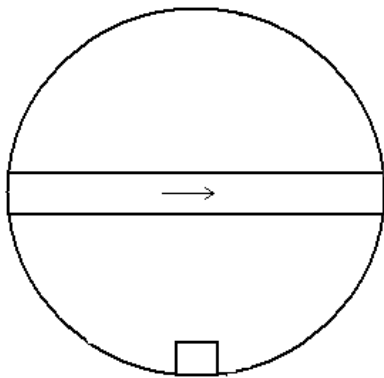


Ulica

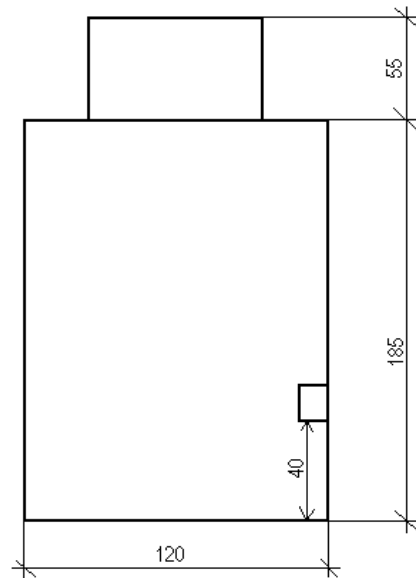


**Studzienka nr 14**

Uwagi:

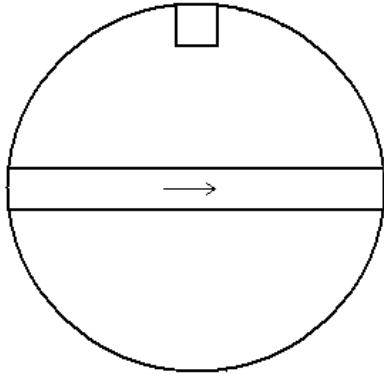


Ulica

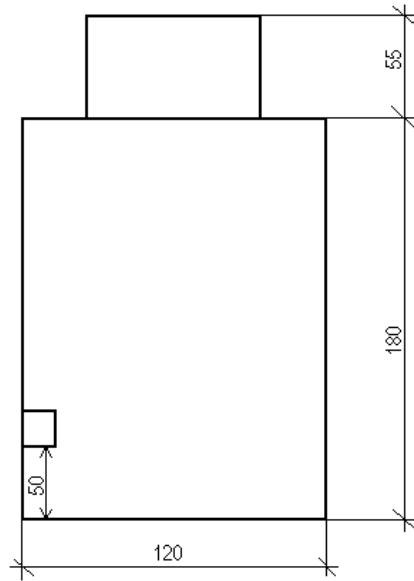


**Studzienka nr 15**

Uwagi:

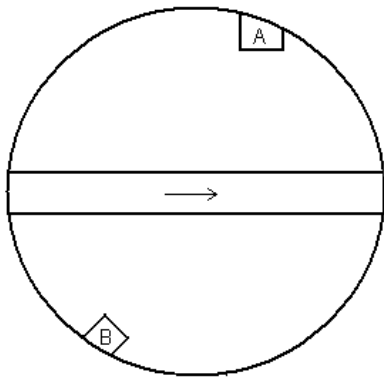


Ulica

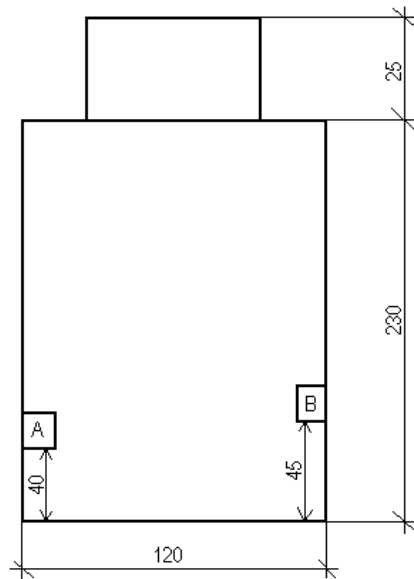


**Studzienka nr 16**

Uwagi:



Ulica

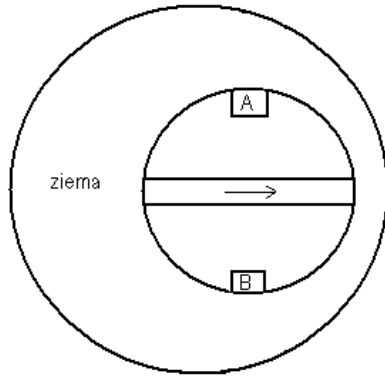




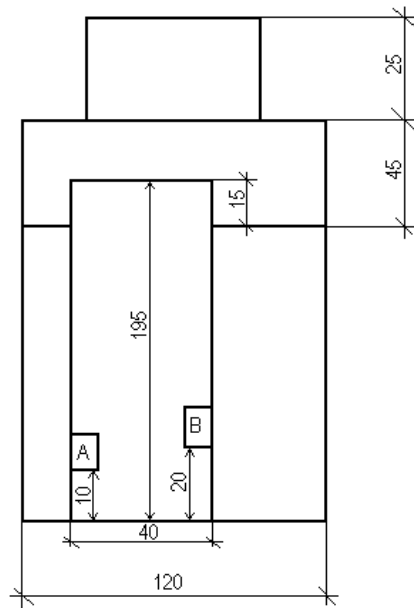
**Studzienka nr 19**

Uwagi:

- studzienka z rurą PCV



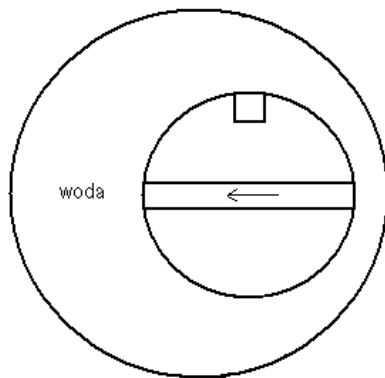
Ulica



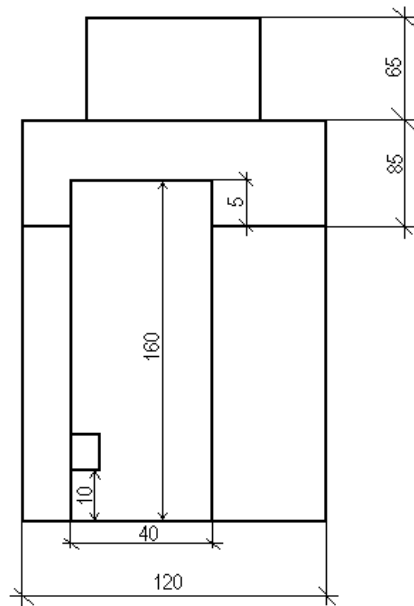
**Studzienka nr 20**

Uwagi:

- studzienka z rurą PCV



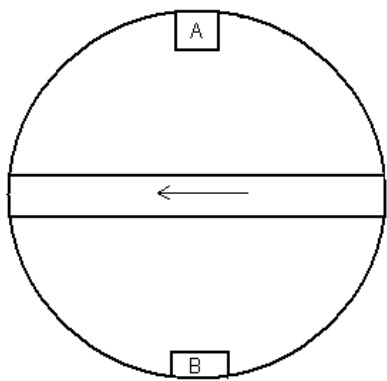
Ulica



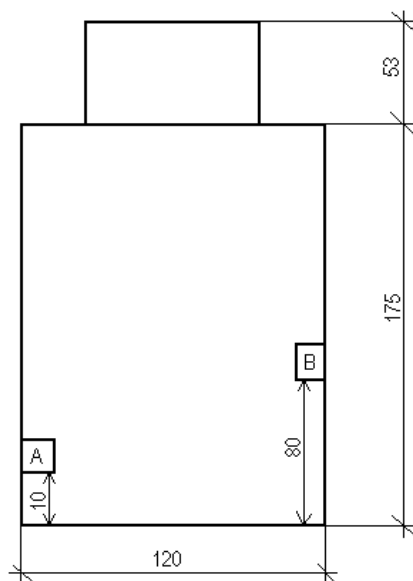
**Studzienka nr 21**

Uwagi:

- kapie z przyłączy B

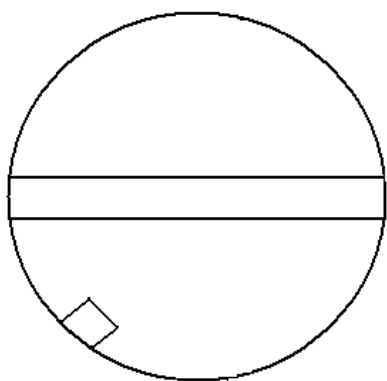


Ulica

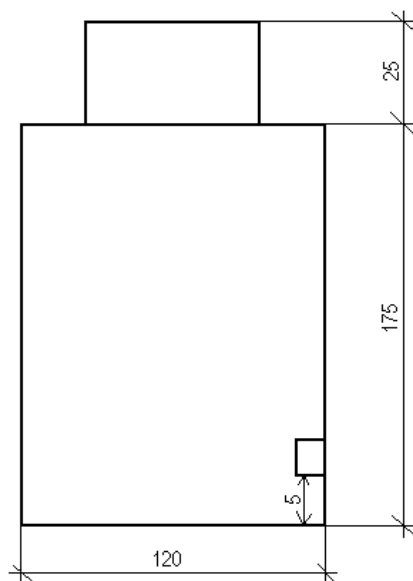


**Studzienka nr 22**

Uwagi:

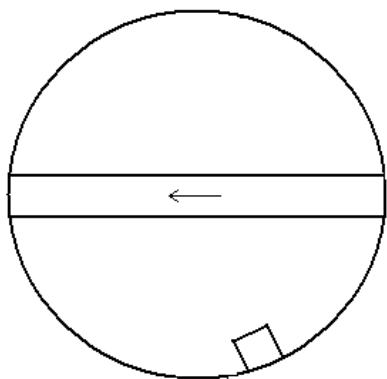


Ulica

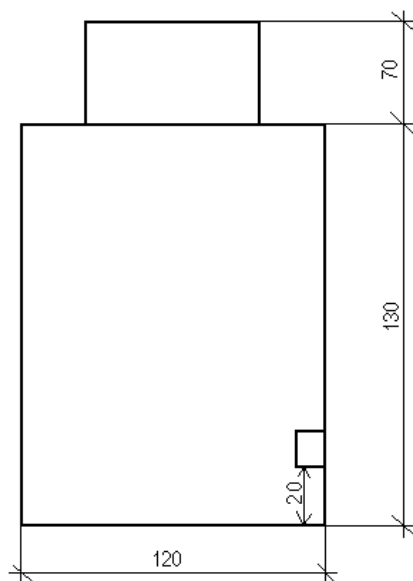


**Studzienka nr 23**

Uwagi:



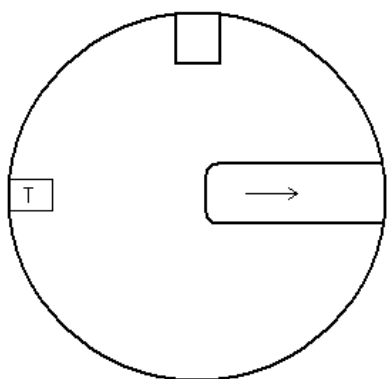
Ulica



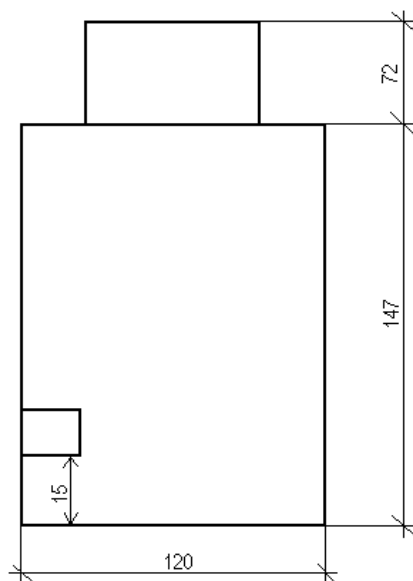
**Studzienka nr 24**

Uwagi:

- mocno cieknie z przyłącza
- T- tłoczny  $\varnothing 90$



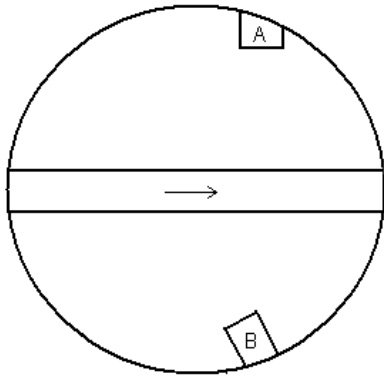
Ulica



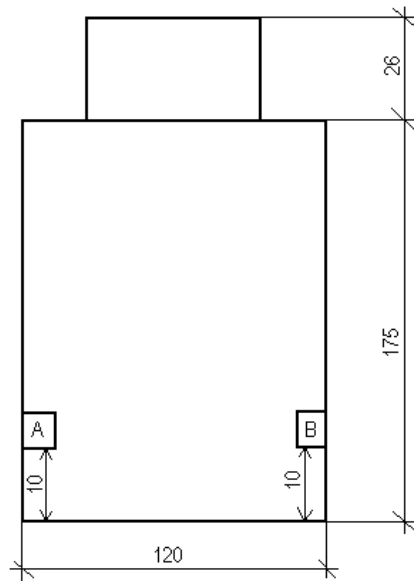
**Studzienka nr 25**

Uwagi:

- cieknie z obu przyłączy



Ulica

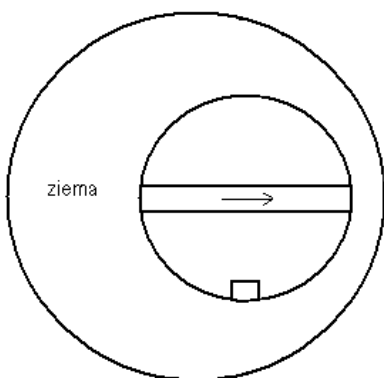


Arkusz Nr 3

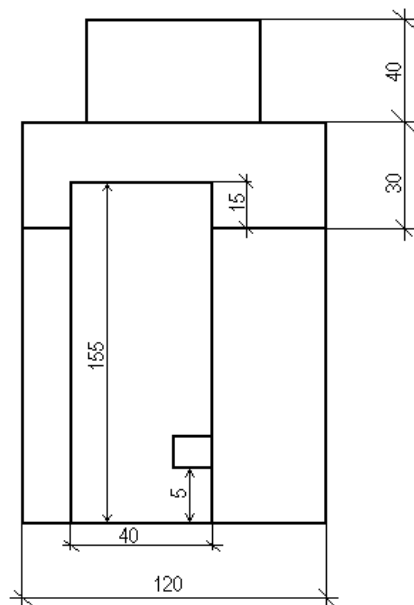
**Studzienka nr 26**

Uwagi:

- studzienka z rurą PCV



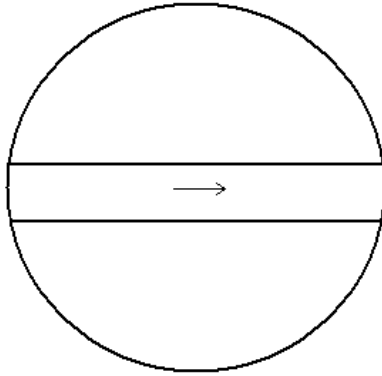
Ulica



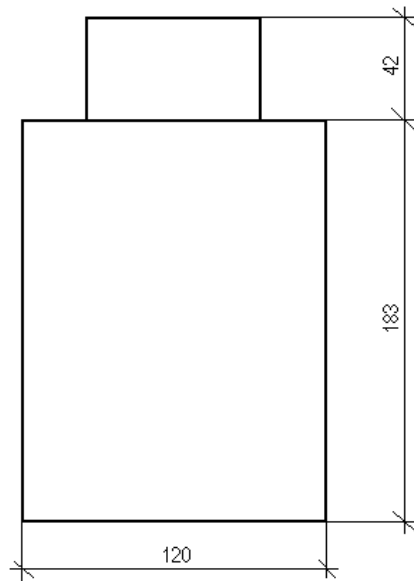
**Studzienka nr 27**

Uwagi:

- brak przyłączy



Ulica

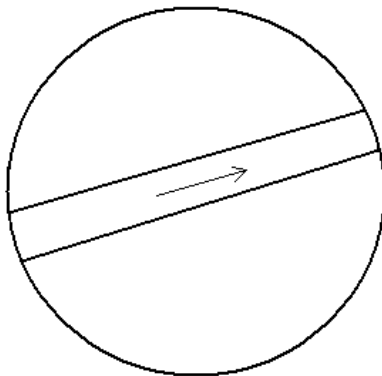


**Studzienka nr 28**

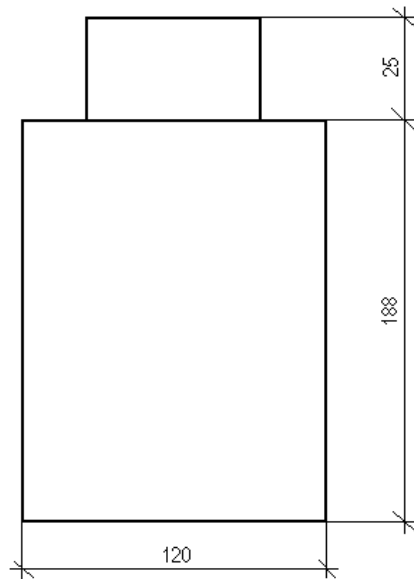
Uwagi:

- brak przyłączy

- przecieka studzienka

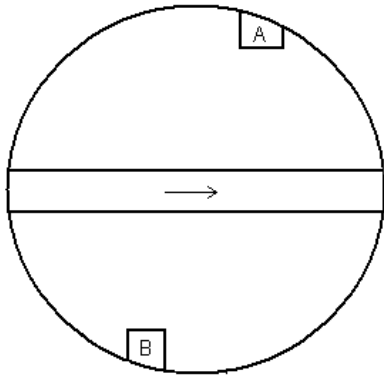


Ulica

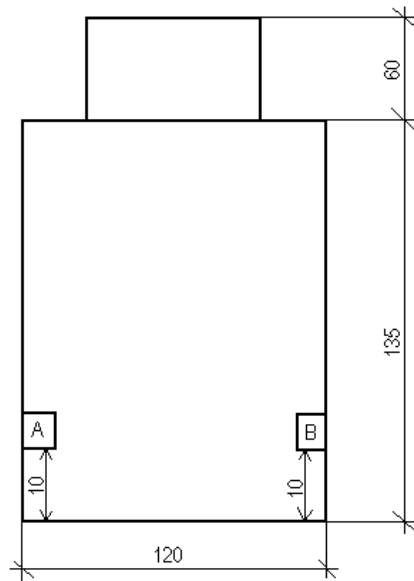


**Studzienka nr 30**

Uwagi:



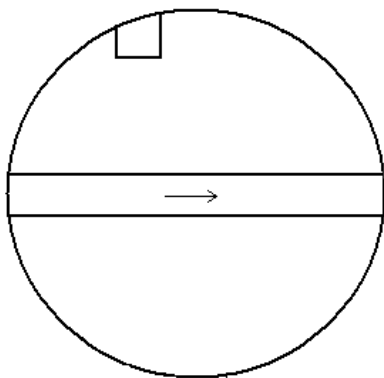
Ulica



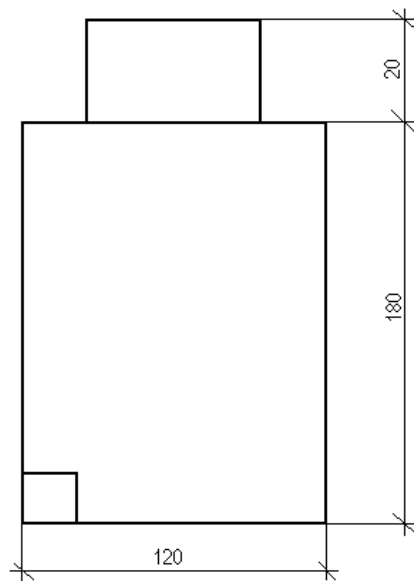
**Studzienka nr 31**

Uwagi:

- przyłącze przy dnie

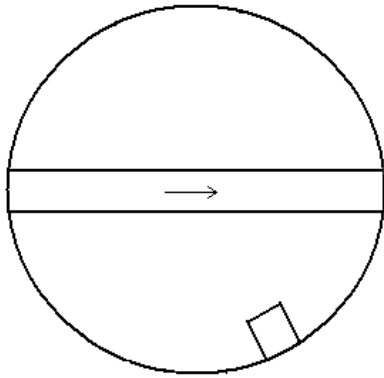


Ulica

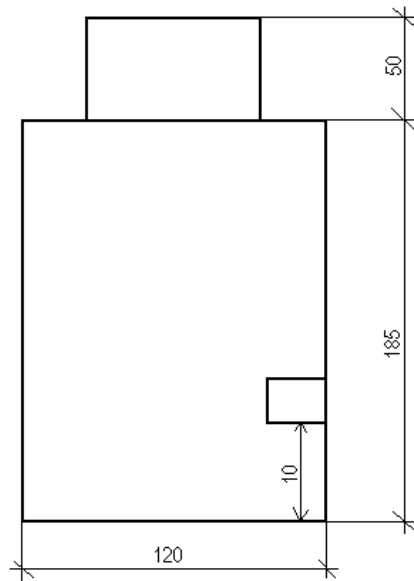


**Studzienka nr 32**

Uwagi:



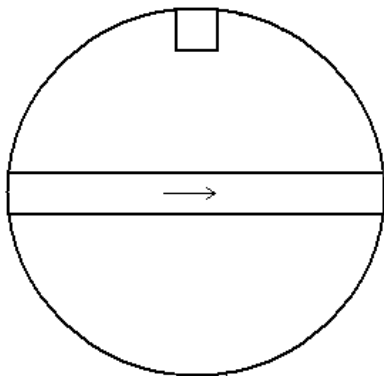
Ulica



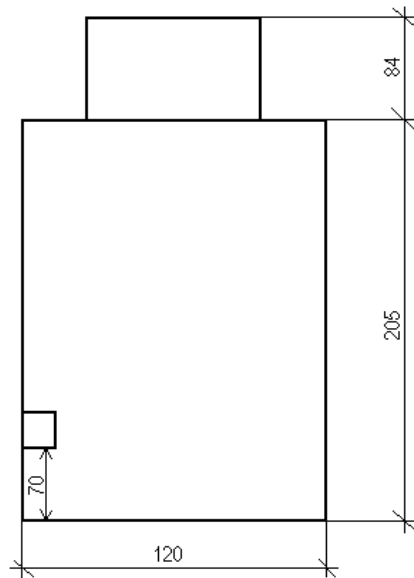
**Studzienka nr 33**

Uwagi:

- cieknie z przyłącza



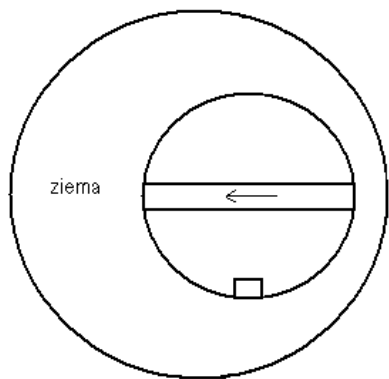
Ulica



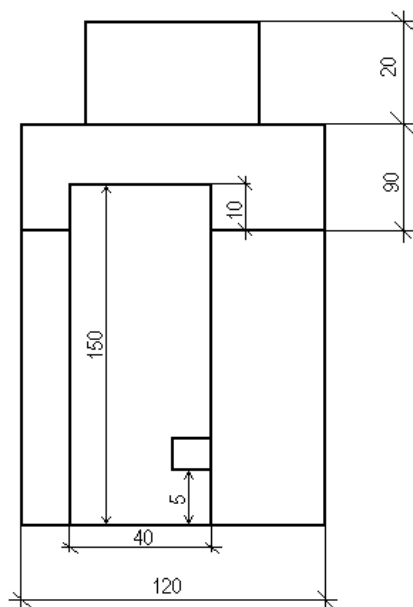
**Studzienka nr 35**

Uwagi:

- studzienka z rurą PCV

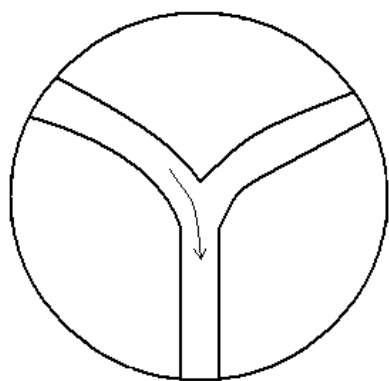


Ulica

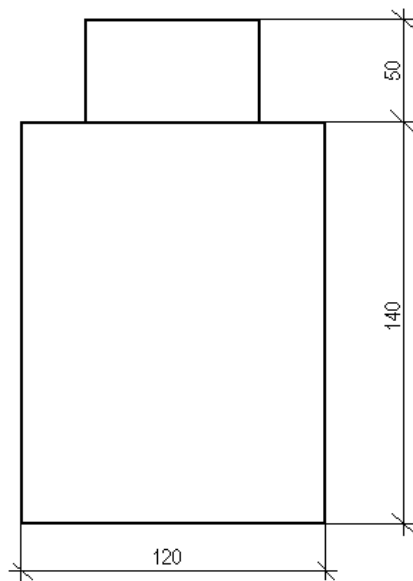


**Studzienka nr 36**

Uwagi:



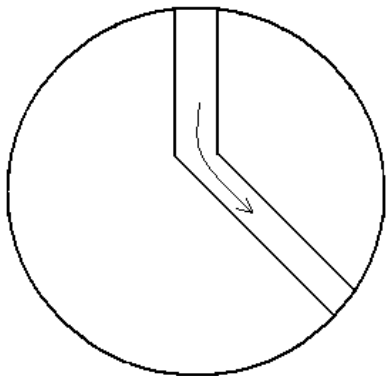
Ulica



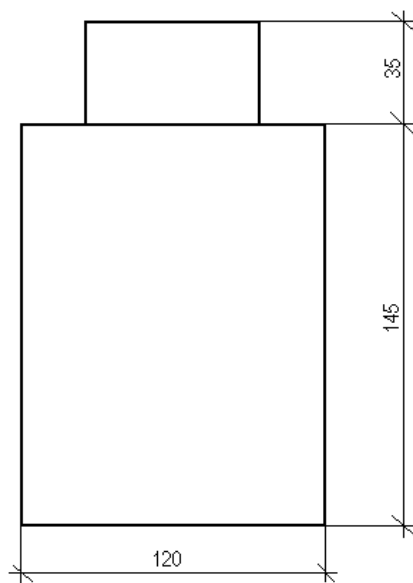


**Studzienka nr 37**

Uwagi:

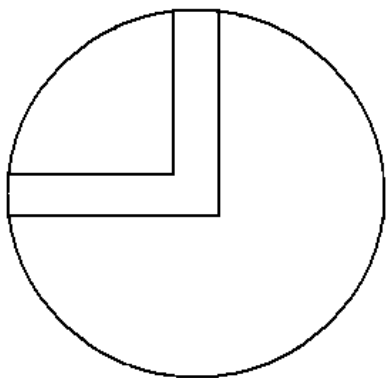


Ulica

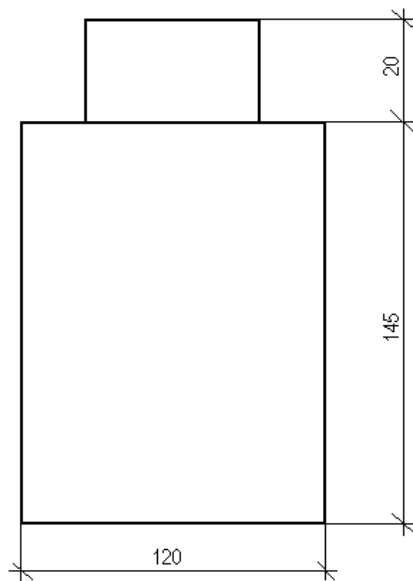


**Studzienka nr 38**

Uwagi:



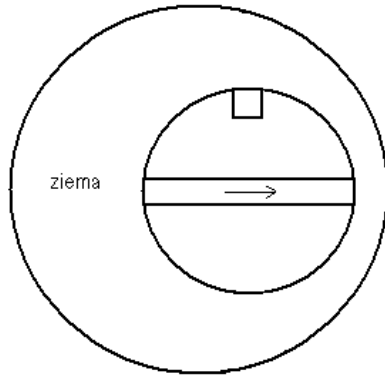
Ulica



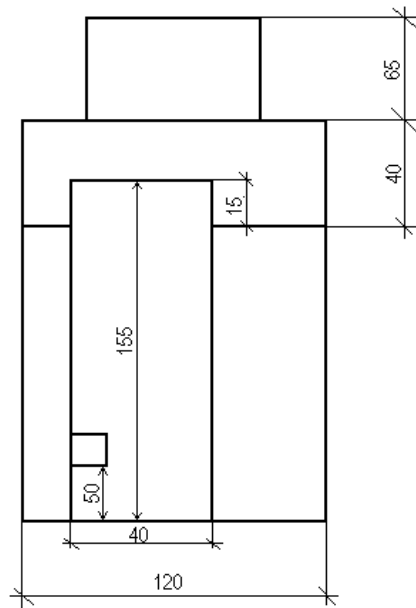
**Studzienka nr 39**

Uwagi:

- studzienka z rurą PCV

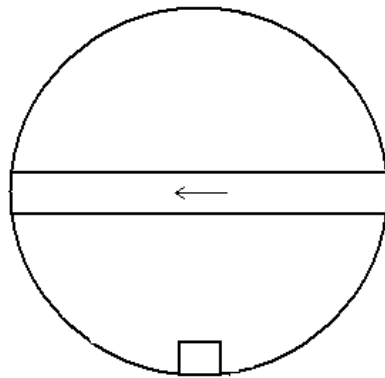


Ulica

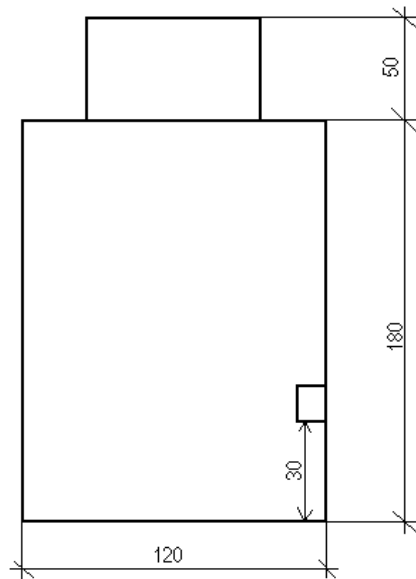


**Studzienka nr 40**

Uwagi:



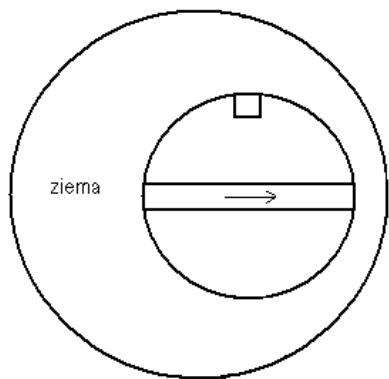
Ulica



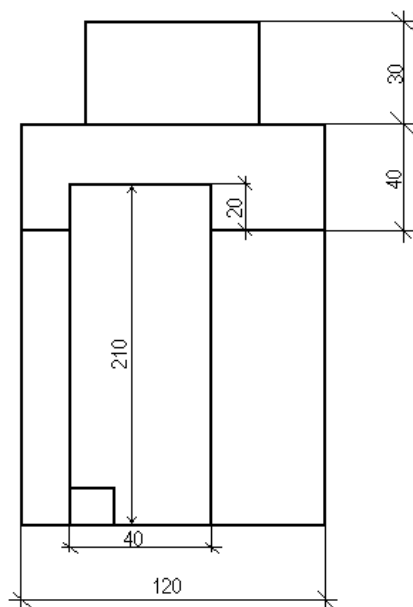
**Studzienka nr 41**

Uwagi:

- studzienka z rurą PCV
- przyłącze przy dnie



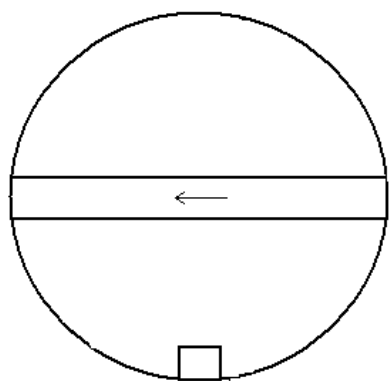
Ulica



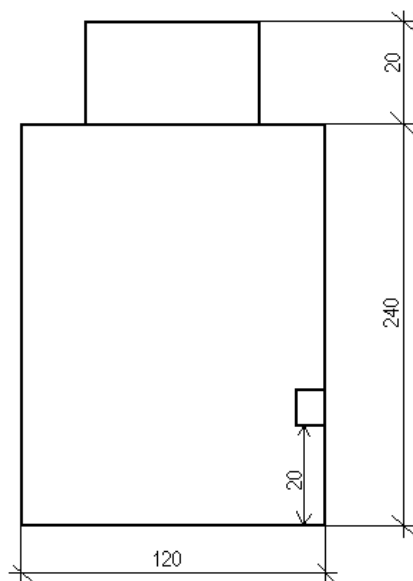
**Studzienka nr 42**

Uwagi:

- lekko płynie woda

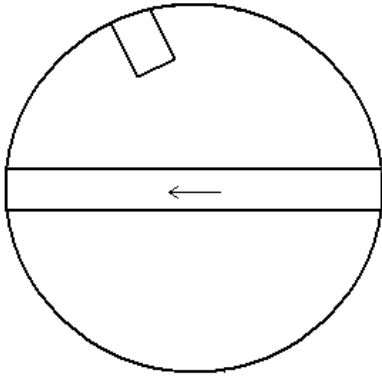


Ulica

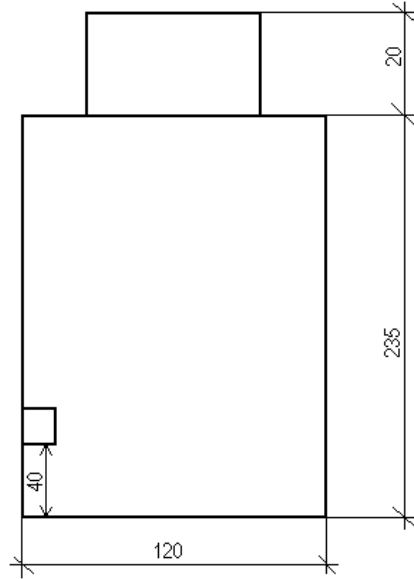


**Studzienka nr 43**

Uwagi:

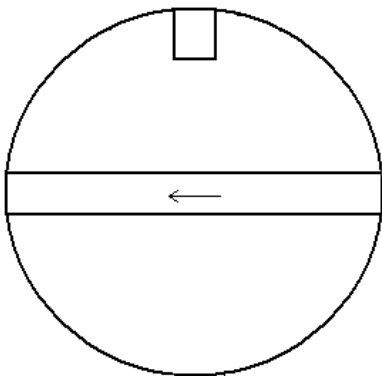


Ulica

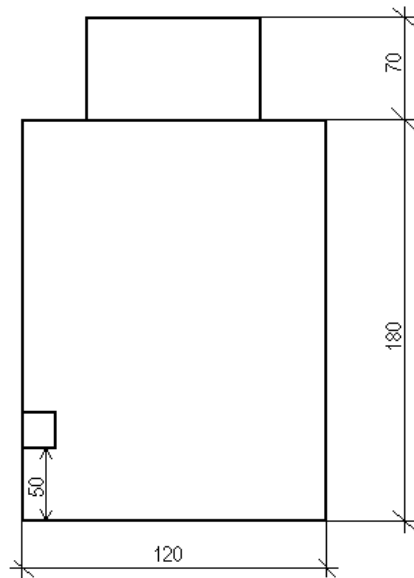


**Studzienka nr 44**

Uwagi:



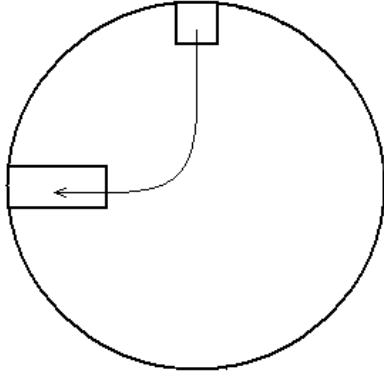
Ulica



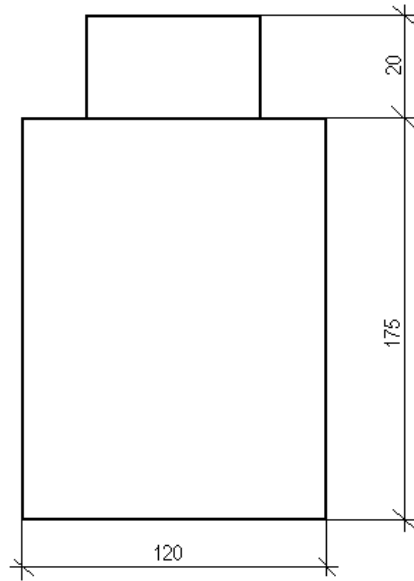
**Studzienka nr 45**

Uwagi:

- brak połączenia pomiędzy przyłączami



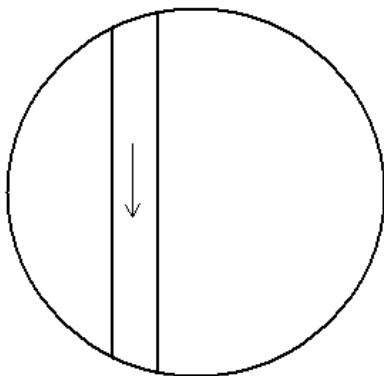
Ulica



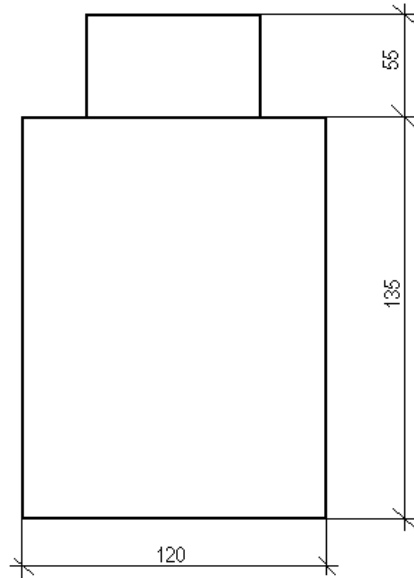
**Studzienka nr 48**

Uwagi:

- w pasie kolejowym
- brak przyłączy
- mocno płynie



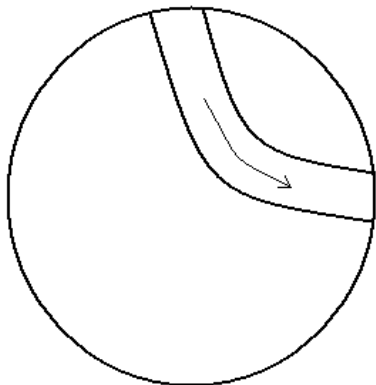
Ulica



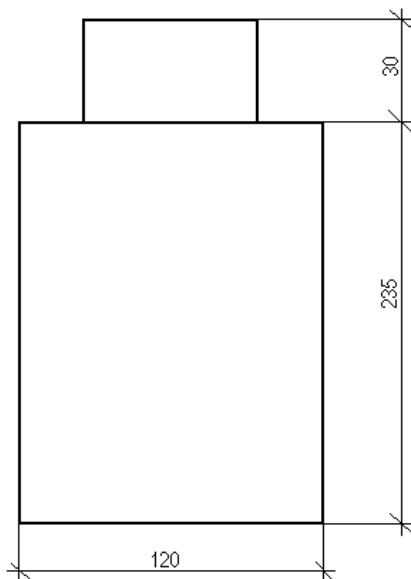
**Studzienka nr 49**

Uwagi:

- brak przyłączy
- mocno płynie woda



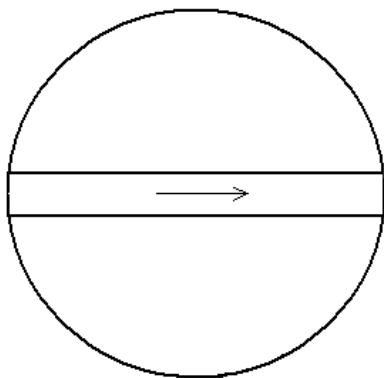
Ulica



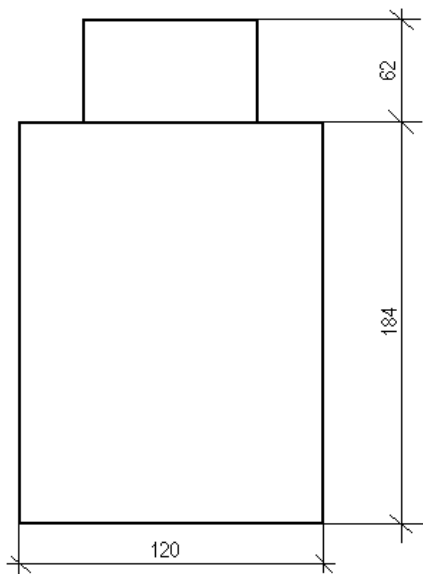
**Studzienka nr 50**

Uwagi:

- ciągle płynie woda
- brak przyłączy
- połamany pierścień

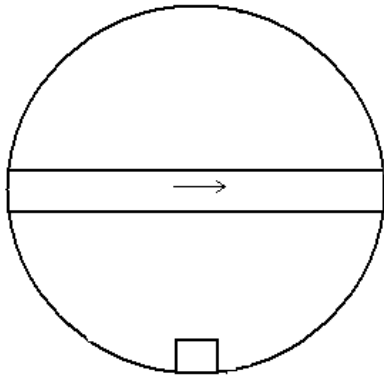


Ulica

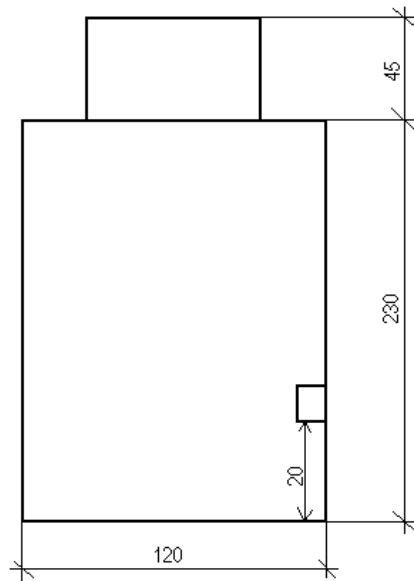


**Studzienka nr 51**

Uwagi:



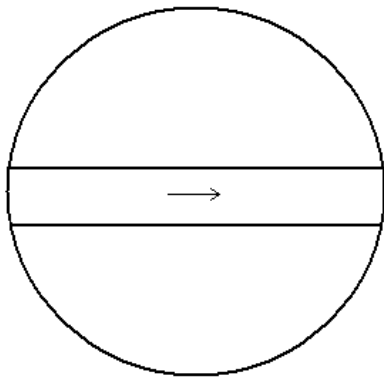
Ulica



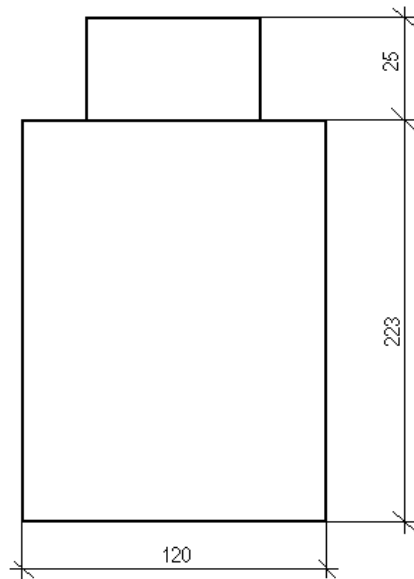
**Studzienka nr 52**

Uwagi:

- brak przyłączy



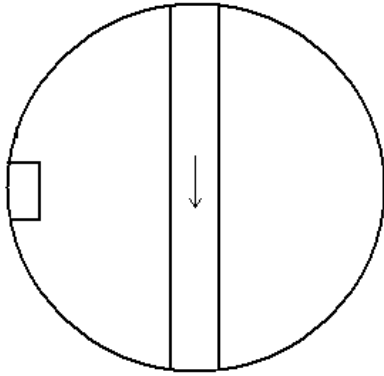
Ulica



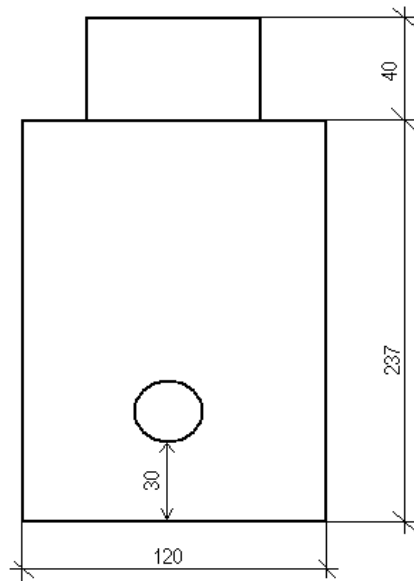
**Studzienka nr 53**

Uwagi:

- kapie z przyłącza



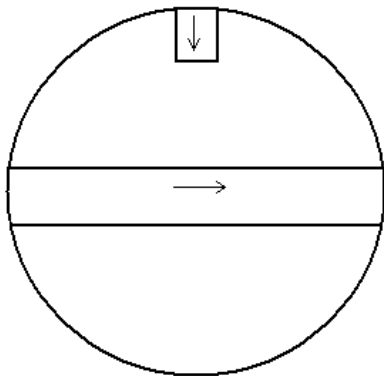
Ulica



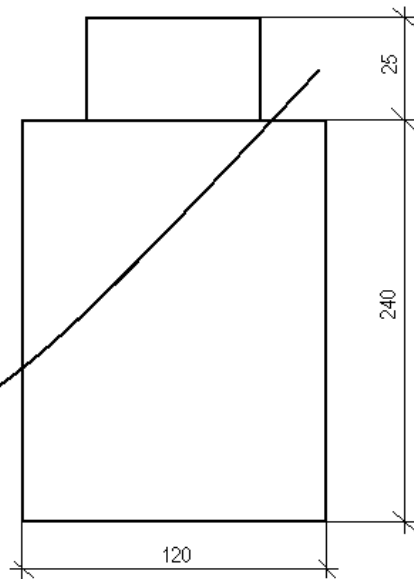
**Studzienka nr 54**

Uwagi:

- przyłącze w kinecie



Ulica

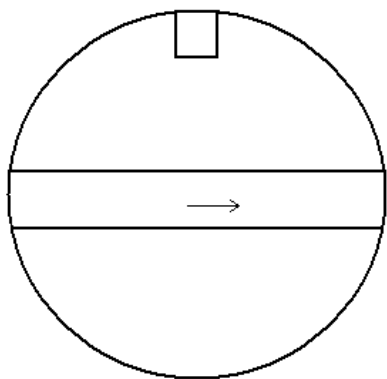




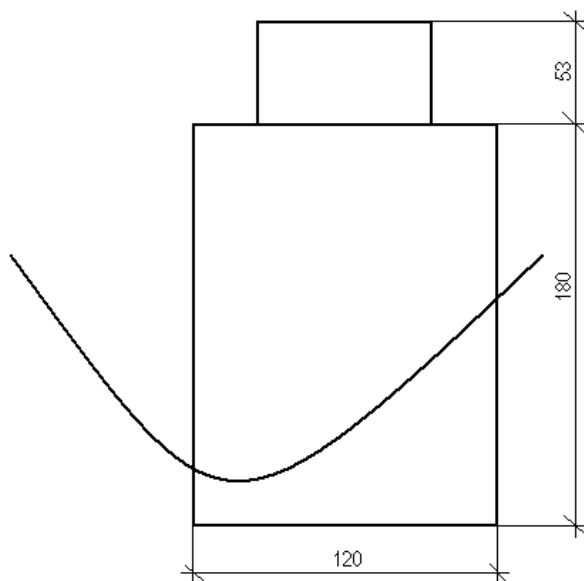
**Studzienka nr 55**

Uwagi:

- przyłącze w kinecie



Ulica

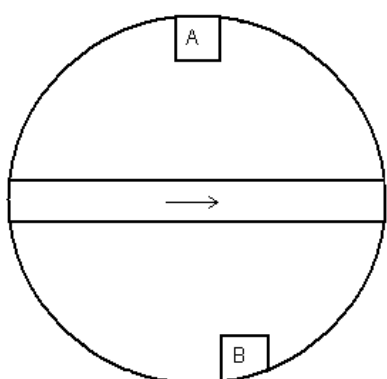


**Arkusz Nr 5**

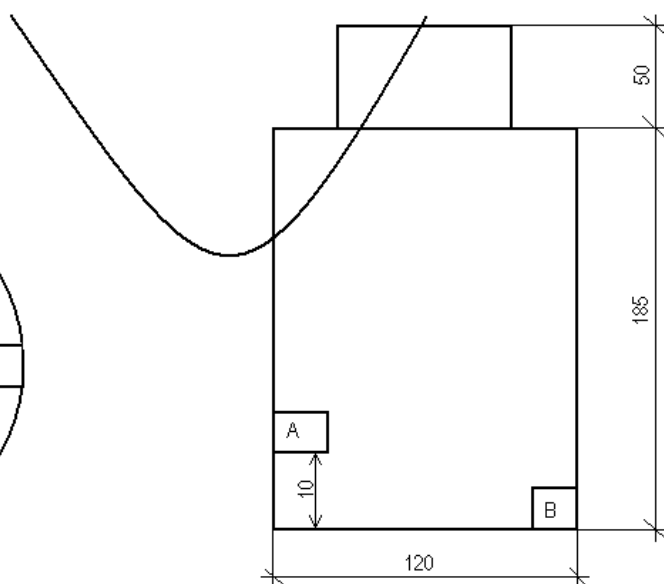
**Studzienka nr 56**

Uwagi:

- przyłącze B przy dnie



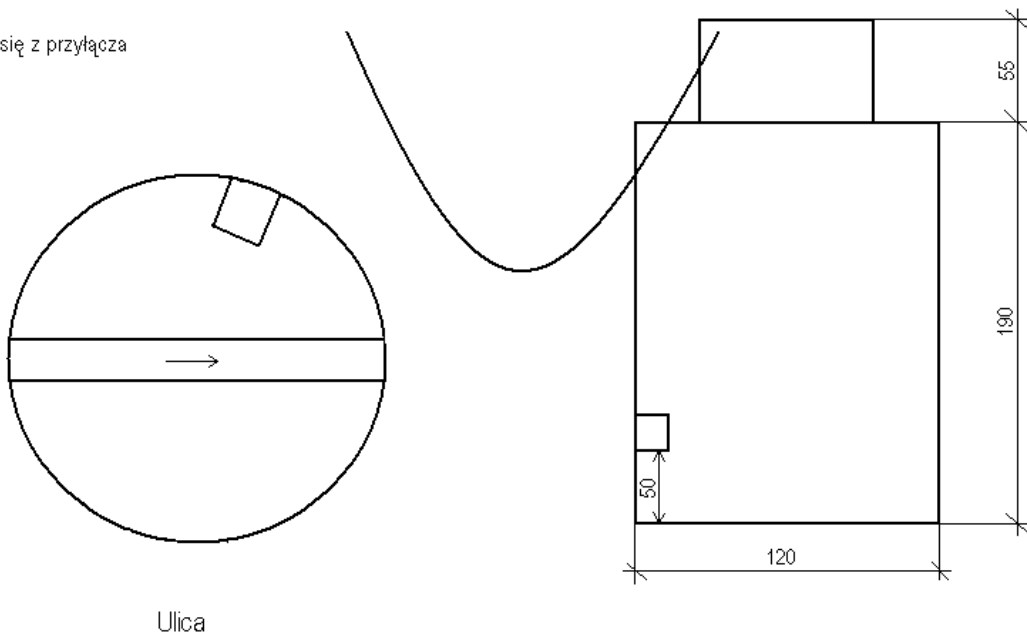
Ulica



**Studzienka nr 57**

Uwagi:

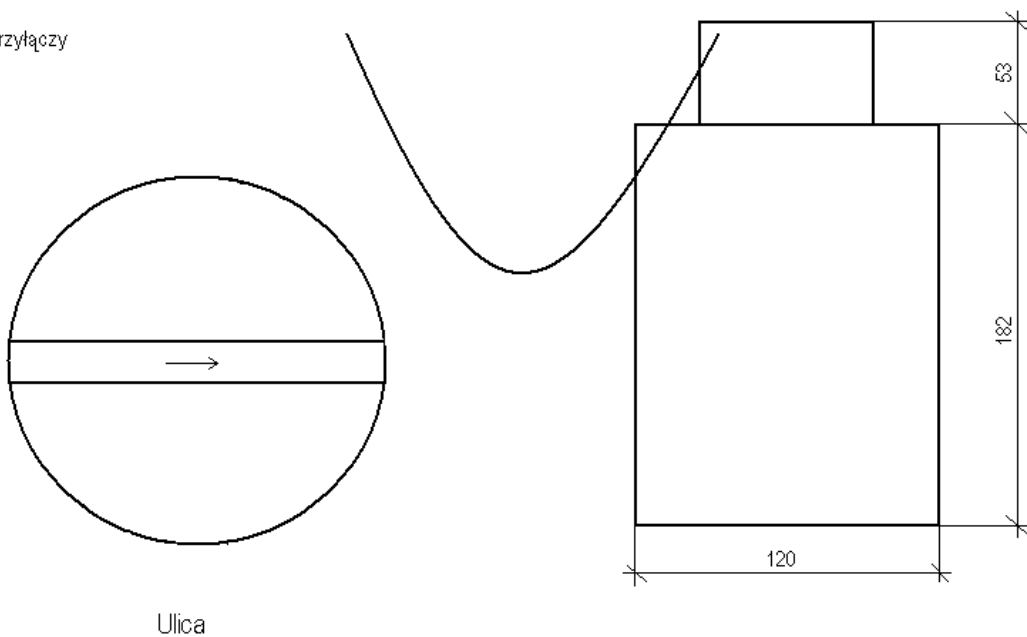
- sączy się z przyłącza



**Studzienka nr 58**

Uwagi:

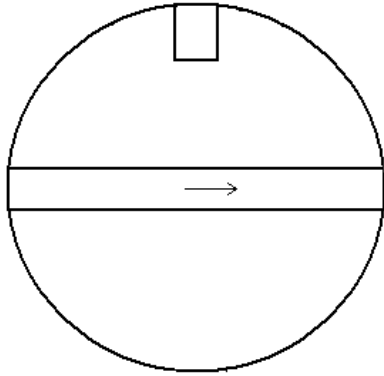
- brak przyłącza



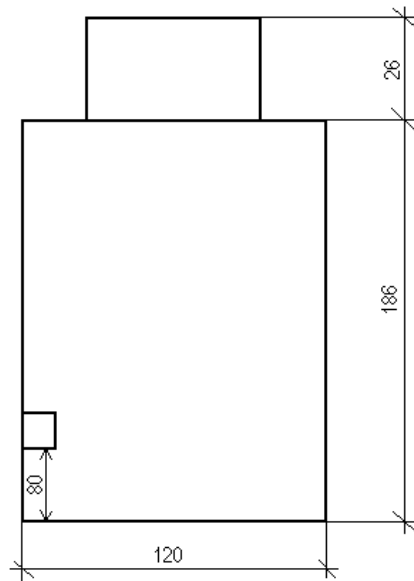
**Studzienka nr 59**

Uwagi:

- kapie z przyłącza
- mocno płynie korytem



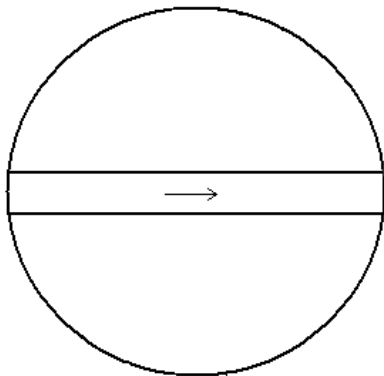
Ulica



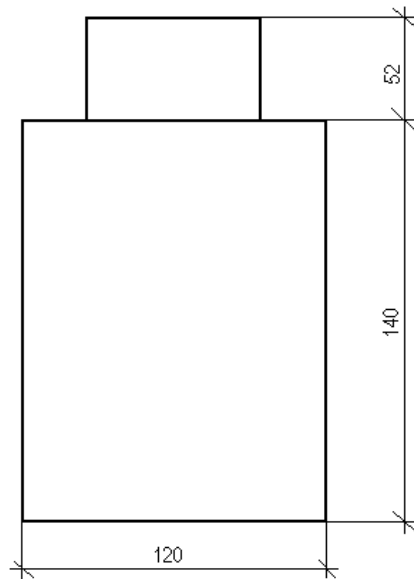
**Studzienka nr 60**

Uwagi:

- brak przyłącza
- studzienka cała mokra
- ruchomy pierścień



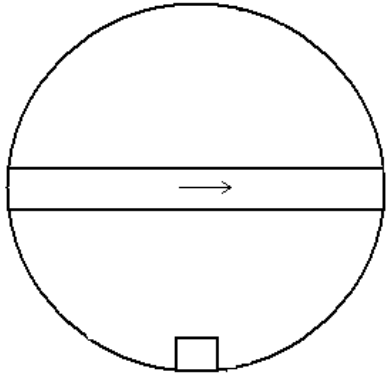
Ulica



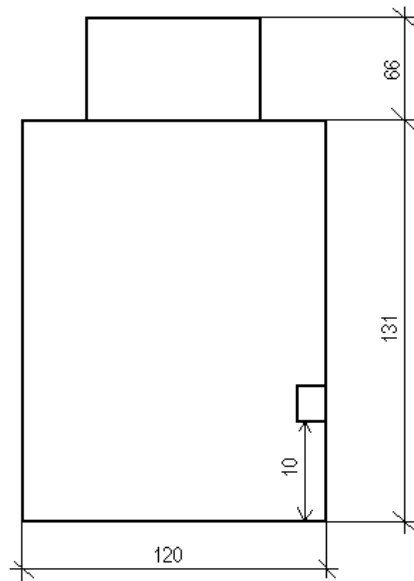
**Studzienka nr 61**

Uwagi:

- ruchomy pierścień



Ulica

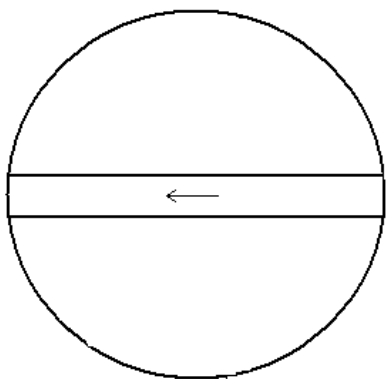


**Mochnate**

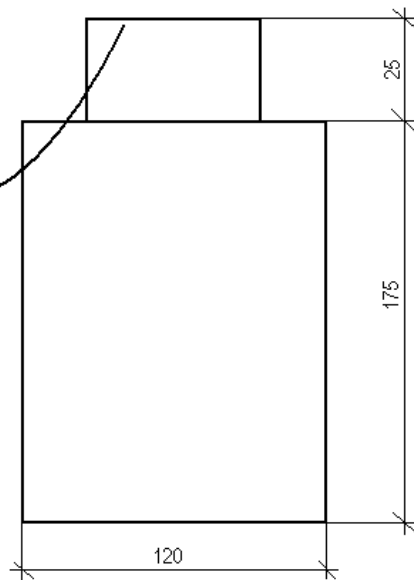
**Studzienka nr 62**

Uwagi:

- mokre ściany



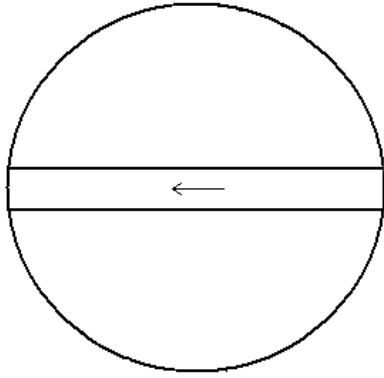
Ulica



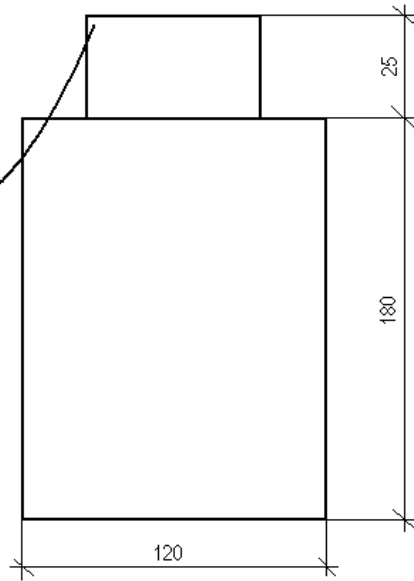
**Studzienka nr 63**

Uwagi:

- brak przyłączy
- studzienka cała mokra



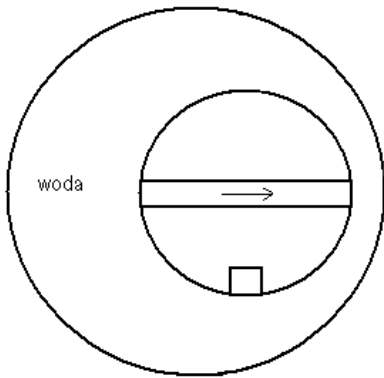
Ulica



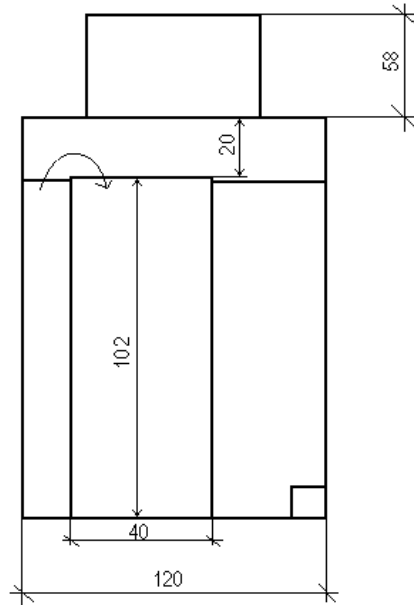
**Studzienka nr 64**

Uwagi:

- studzienka z rurą PCV
- woda w studziencie wlewa się do rury PCV
- mocno zabrudzona studzienka wokół rury PCV
- przyłączy przy dnie

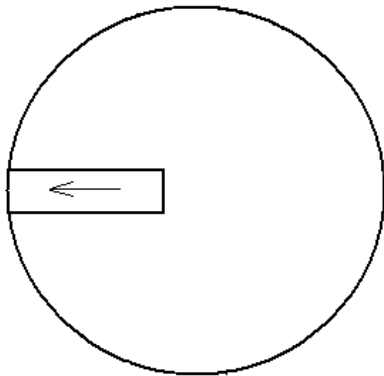


Ulica

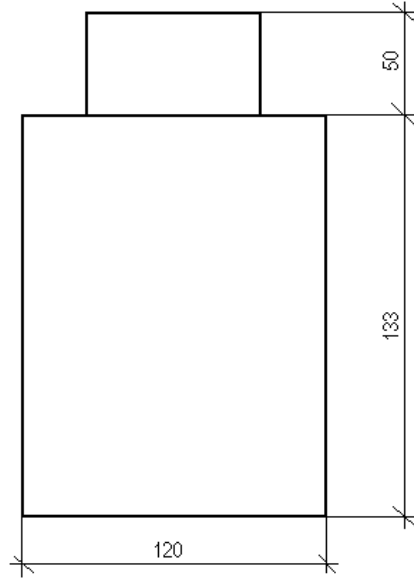


**Studzienka nr 65**

- Uwagi:  
 - sucha  
 - początek

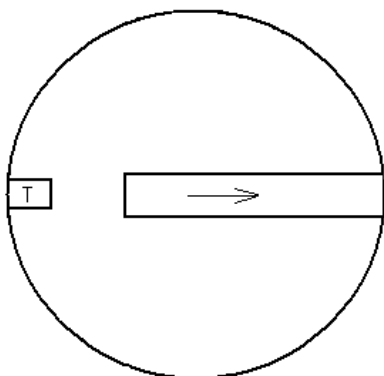


Ulica

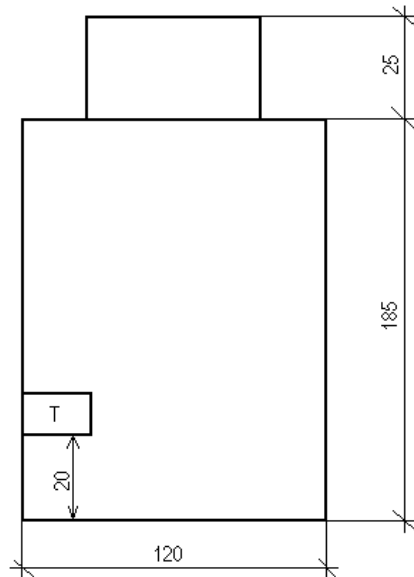


**Studzienka nr 66**

- Uwagi:  
 - początek  
 - mocno płynie  
 - T- tłoczny  $\varnothing 90$



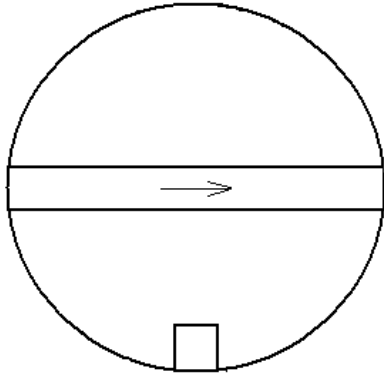
Ulica



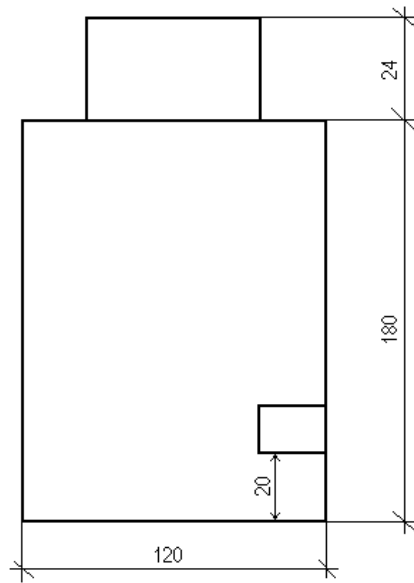
**Studzienka nr 67**

Uwagi:

- ciągle płynie woda z przyłącza
- zruszony pierścień



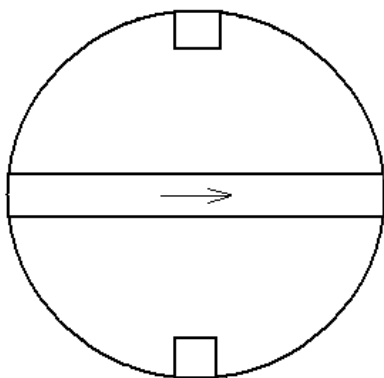
Ulica



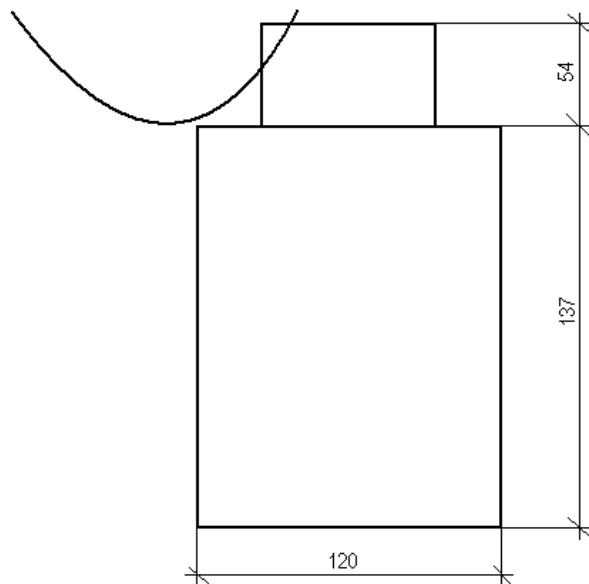
**Studzienka nr 68**

Uwagi:

- cieknie z obu przyłączy

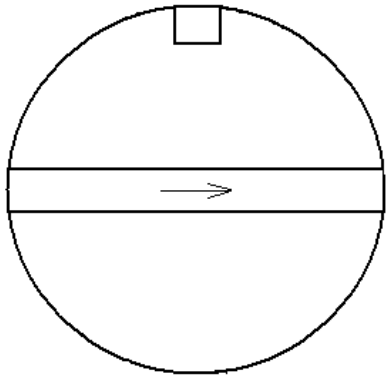


Ulica

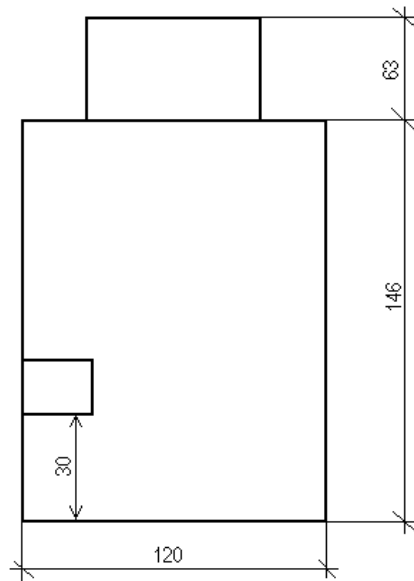


**Studzienka nr 69**

Uwagi:  
- sucha

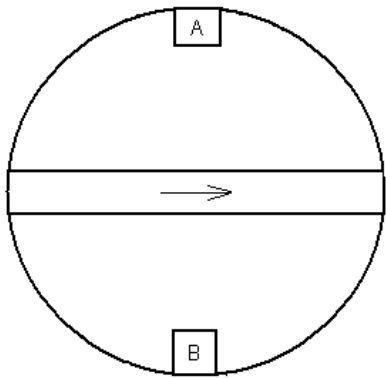


Ulica

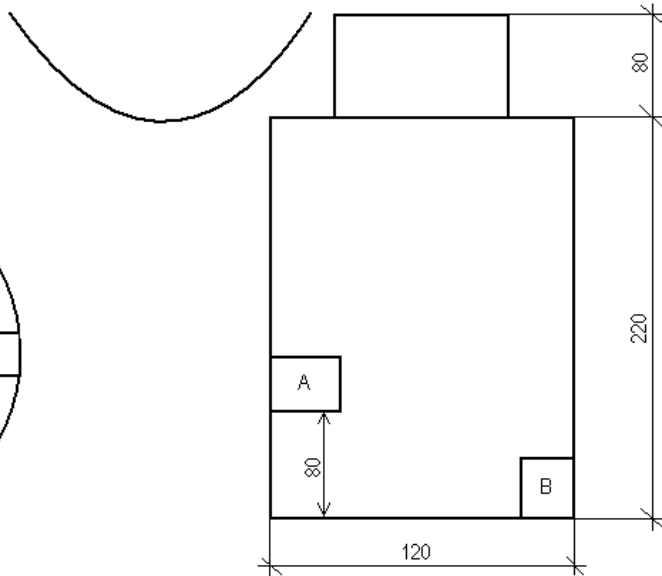


**Studzienka nr 70**

Uwagi:  
- cieknie z obu przyłączy  
- przyłącze B przy dnie



Ulica

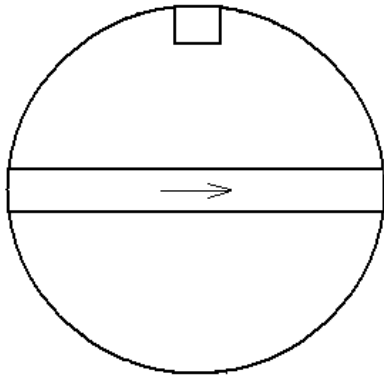




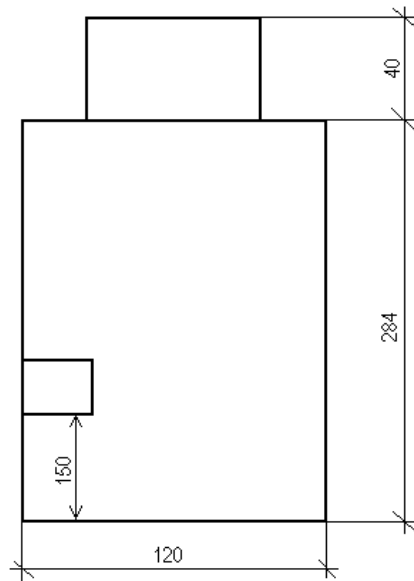
**Studzienka nr 71**

Uwagi:

- kapie z przyłącza



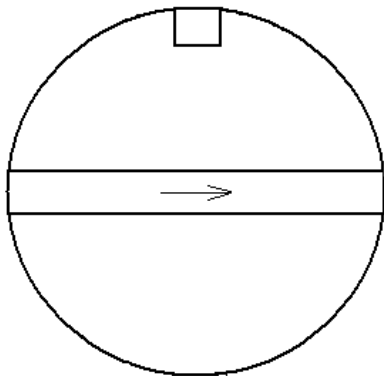
Ulica



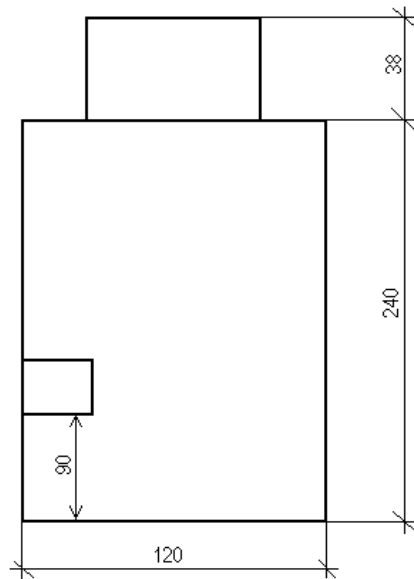
**Studzienka nr 72**

Uwagi:

- kapie z przyłącza



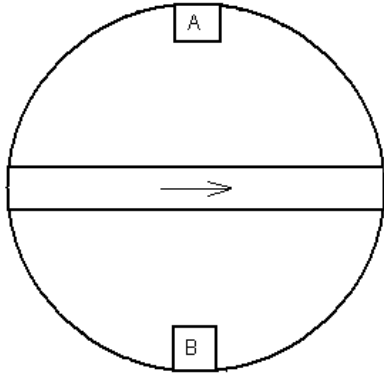
Ulica



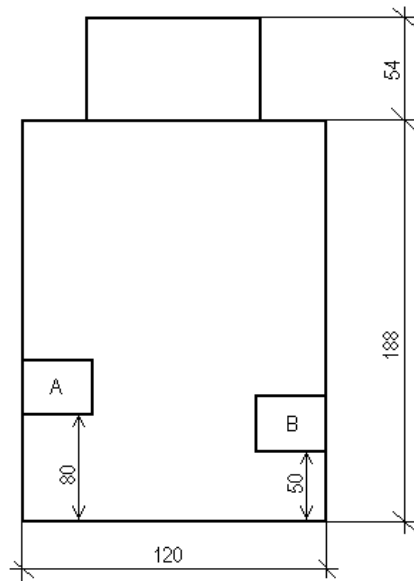
**Studzienka nr 73**

Uwagi:

- cieknie z przyłącza B



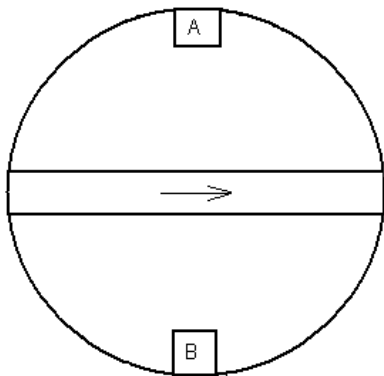
Ulica



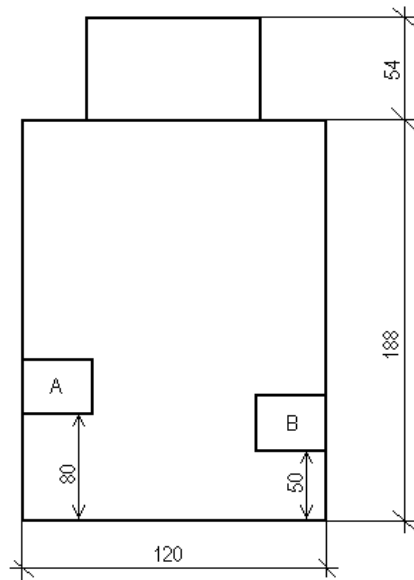
**Studzienka nr 73**

Uwagi:

- cieknie z przyłącza B



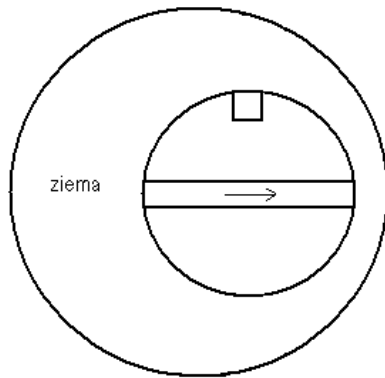
Ulica



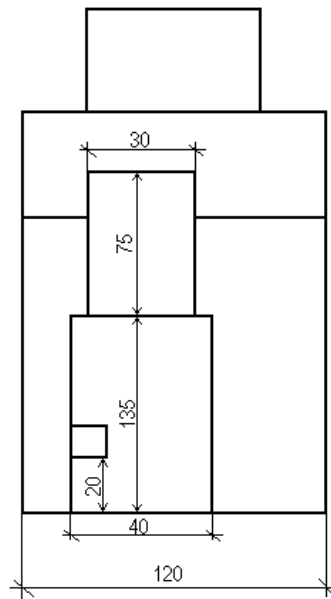
**Studzienka nr 82**

Uwagi:

- studzienka z rurą PCV
- cieknie z przyłącza



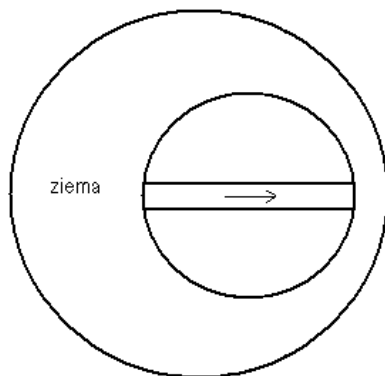
Ulica



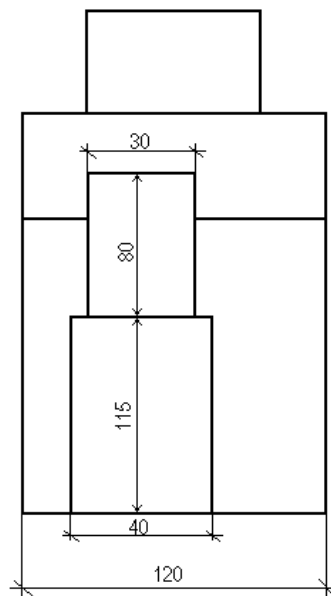
**Studzienka nr 83**

Uwagi:

- studzienka z rurą PCV
- brak przyłączy
- ślady zacieków na łączeniu rur PCV



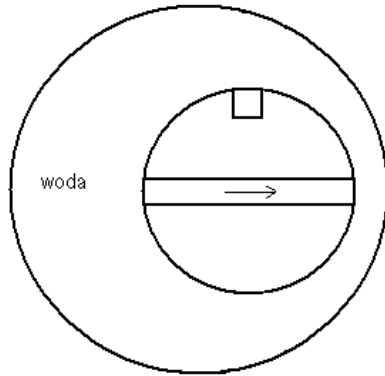
Ulica



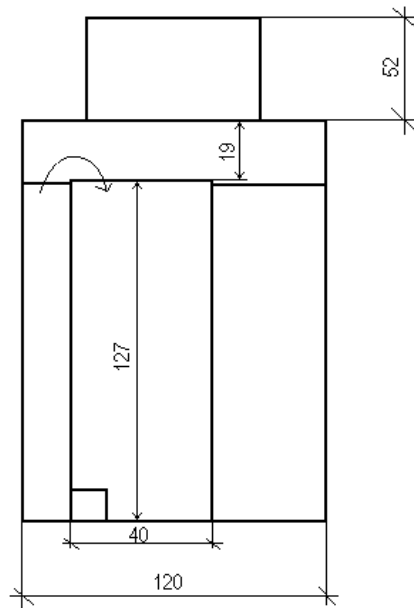
### Studzienka nr 84

Uwagi:

- studzienka z rurą PCV
- cieknie z przyłącza
- woda w studzience wlewa się do rury PCV
- przyłączy przy dnie



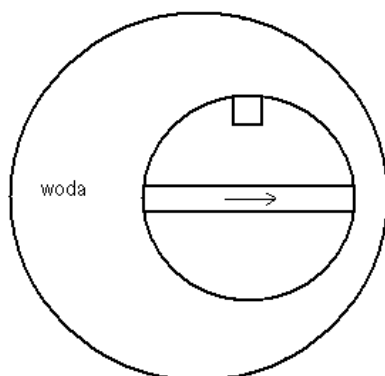
Ulica



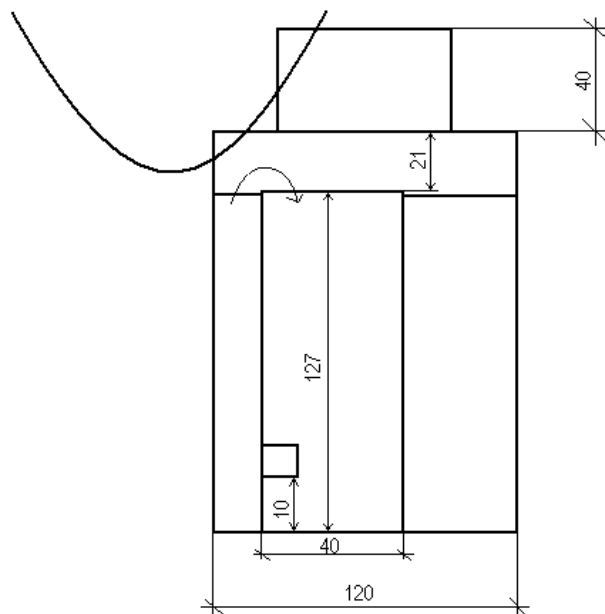
### Studzienka nr 85

Uwagi:

- studzienka z rurą PCV
- sączy się z przyłącza
- woda w studzience wlewa się do rury PCV



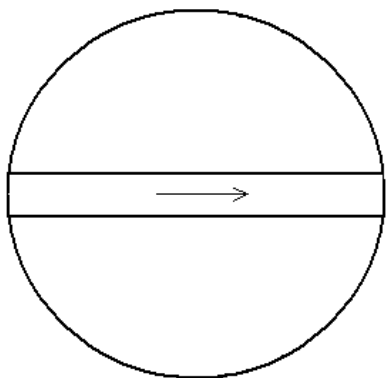
Ulica



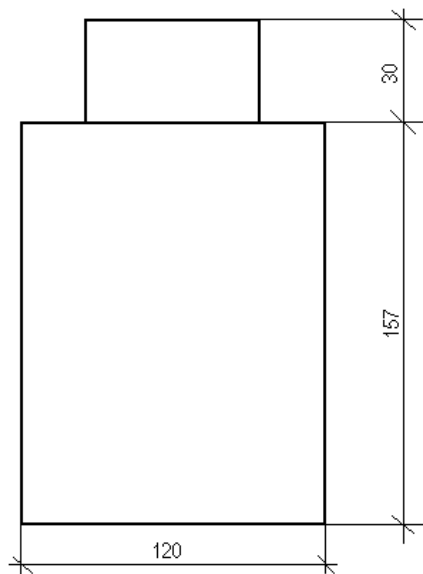
**Studzienka nr 85a**

Uwagi:

- brak przyłączy
- mokra studzienka



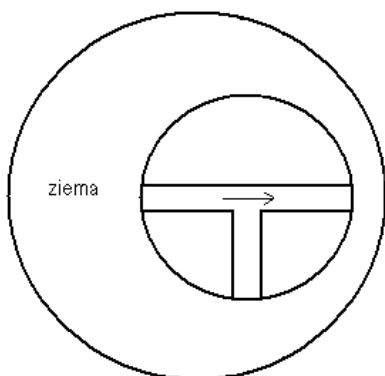
Ulica



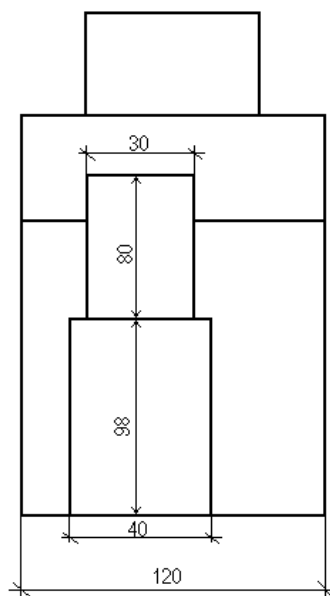
**Studzienka nr 86**

Uwagi:

- studzienka z rurą PCV
- kapie w miejscu łączenia rur PCV



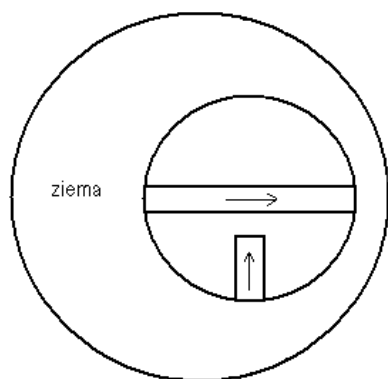
Ulica



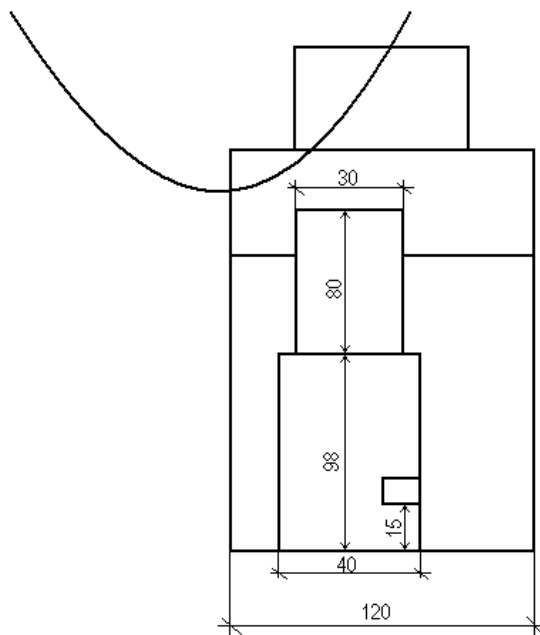
**Studzienka nr 87**

Uwagi:

- studzienka z rurą PCV
- ciągle płynie z przyłącza



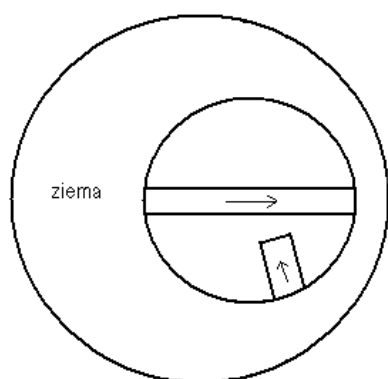
Ulica



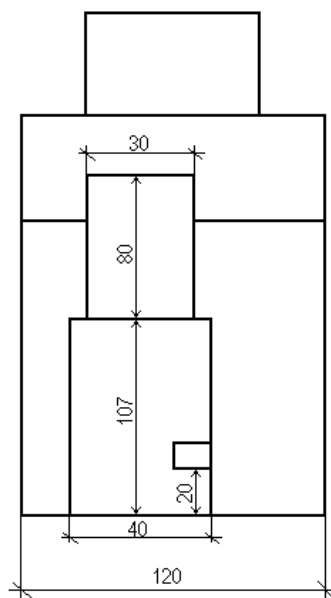
**Studzienka nr 88**

Uwagi:

- studzienka z rurą PCV

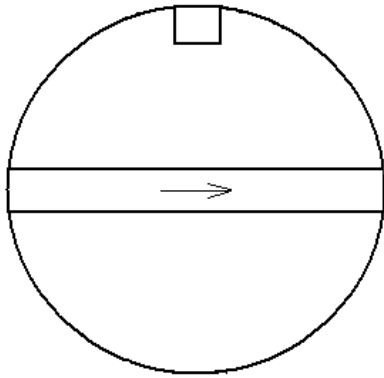


Ulica

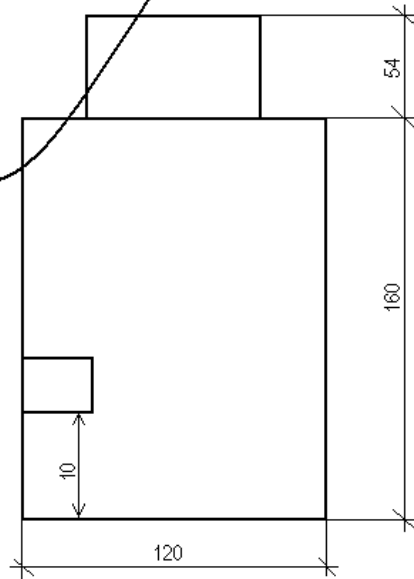


**Studzienka nr 89**

Uwagi:



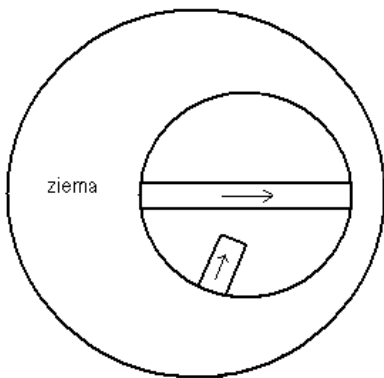
Ulica



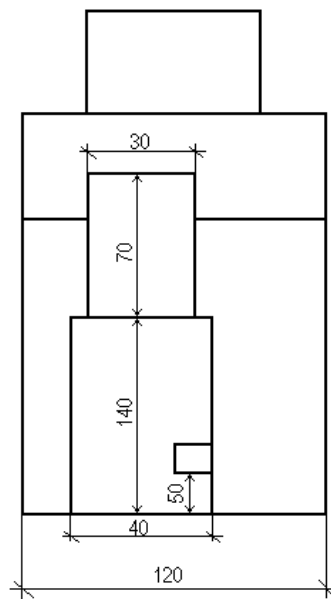
**Studzienka nr 90**

Uwagi:

- studzienka z rurą PCV



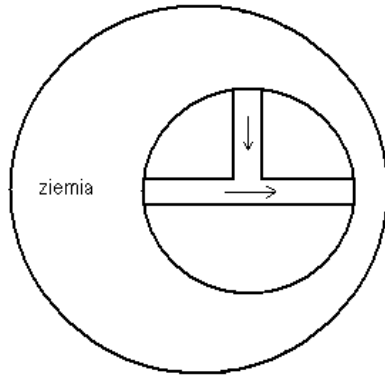
Ulica



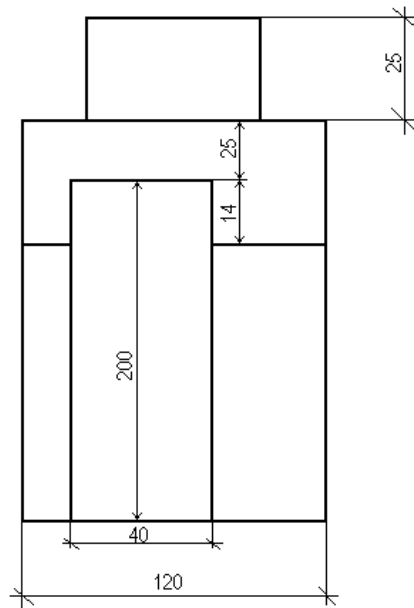
**Studzienka nr 91**

Uwagi:

- studzienka z rurą PCV

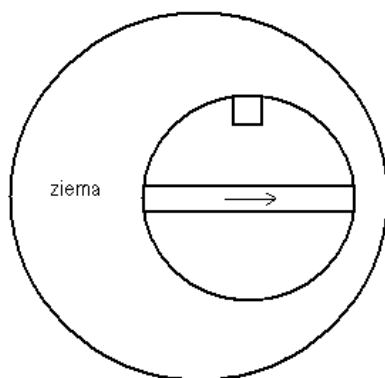


Ulica

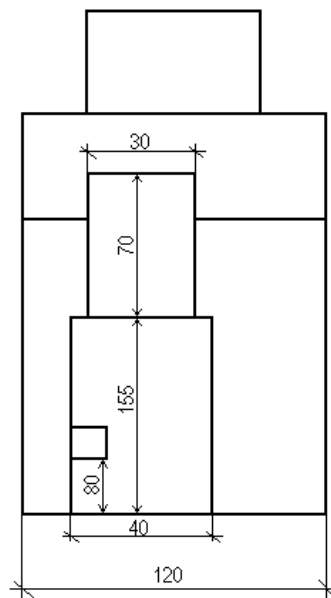


**Studzienka nr 92**

Uwagi:



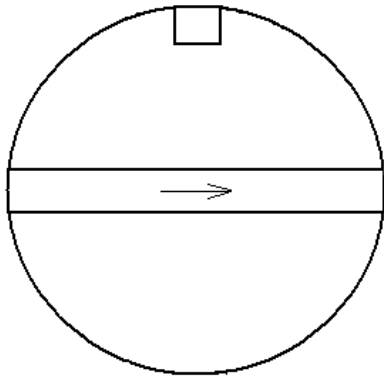
Ulica



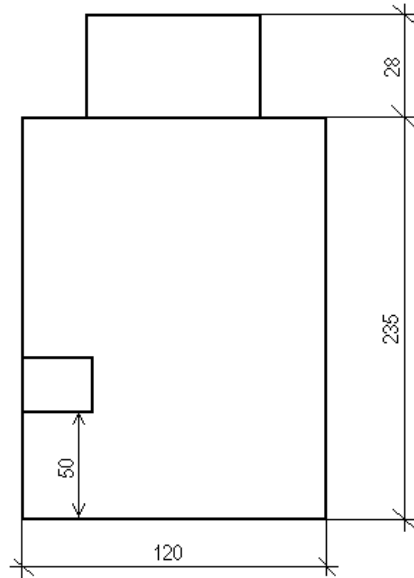


**Studzienka nr 93**

Uwagi:  
- cieknie z przyłącza

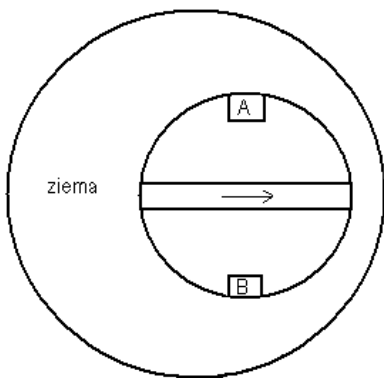


Ulica

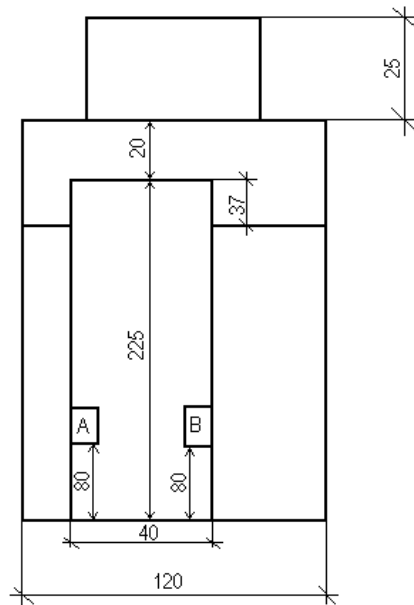


**Studzienka nr 94**

Uwagi:  
- studzienka z rurą PCV  
- cieknie z obu przyłączy



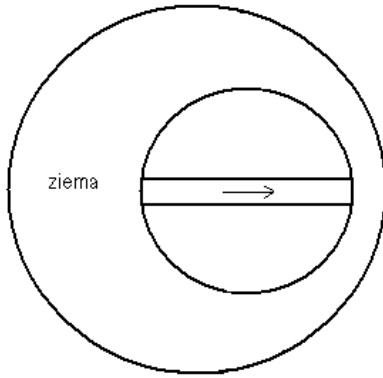
Ulica



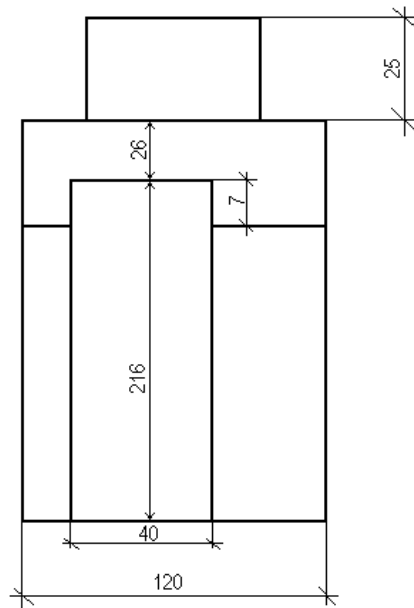
**Studzienka nr 95**

Uwagi:

- studzienka z rurą PCV



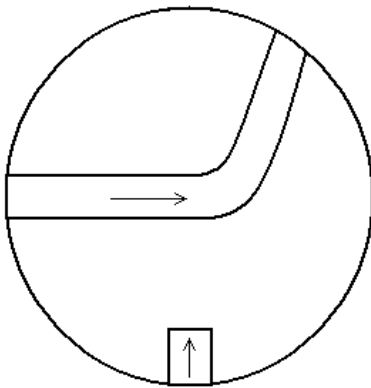
Ulica



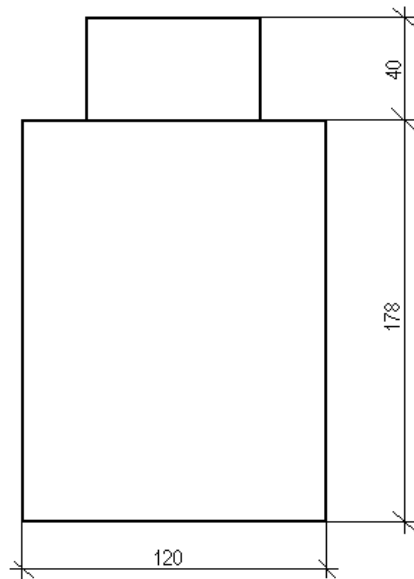
**Studzienka nr 96**

Uwagi:

- cieknie z przyłącza

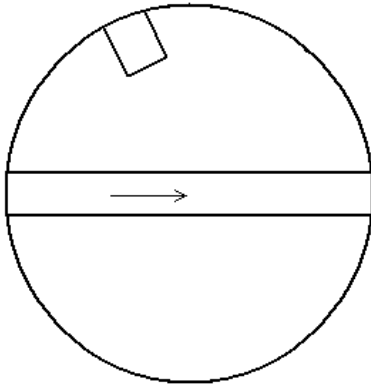


Ulica

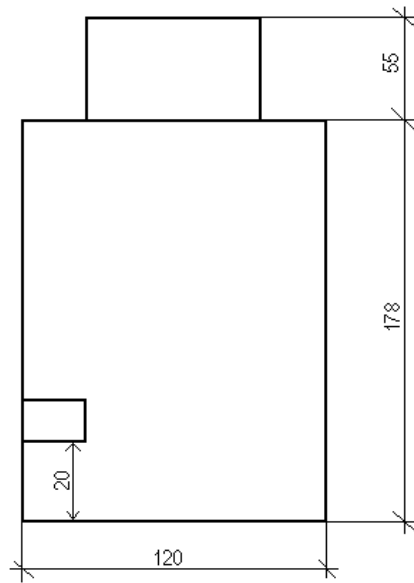


**Studzienka nr 97**

Uwagi:

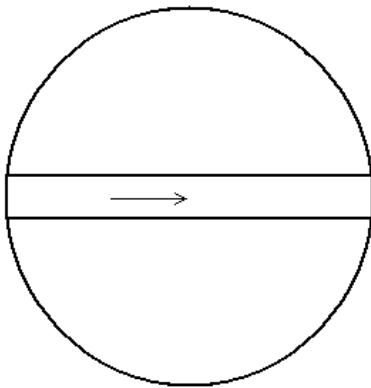


Ulica

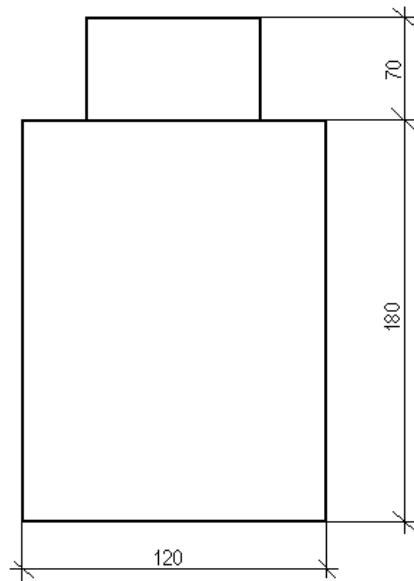


**Studzienka nr 98**

Uwagi:



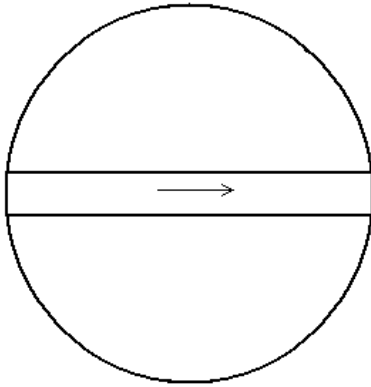
Ulica



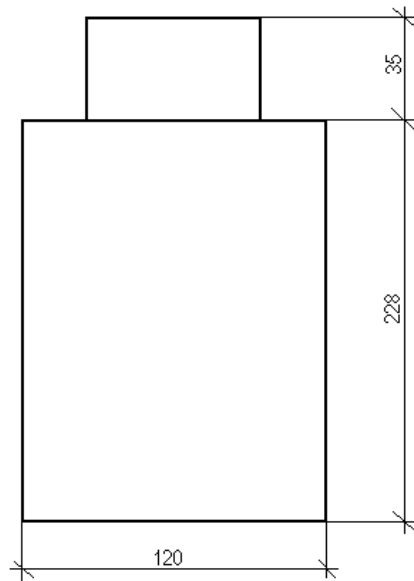
**Studzienka nr 99**

Uwagi:

- ruchomy pierścień



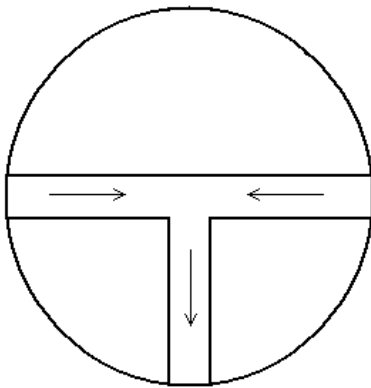
Ulica



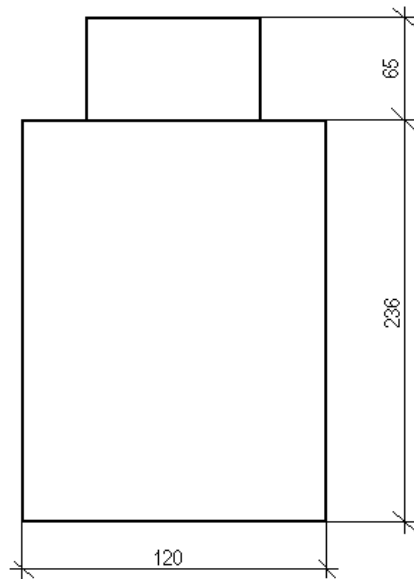
**Studzienka nr 100**

Uwagi:

- spływ w kierunku przepompowni

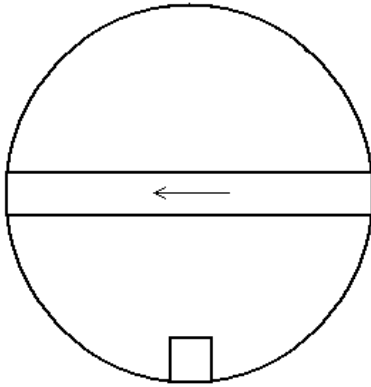


Ulica

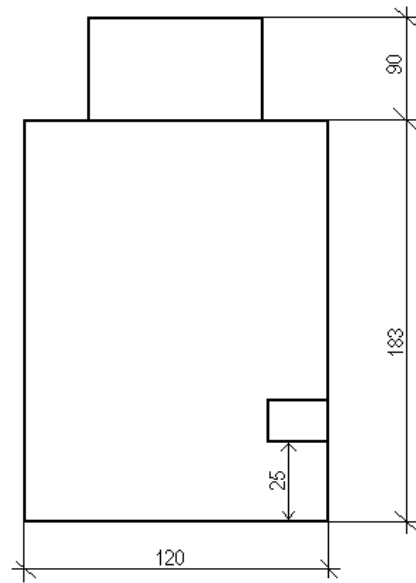


**Studzienka nr 101**

Uwagi:

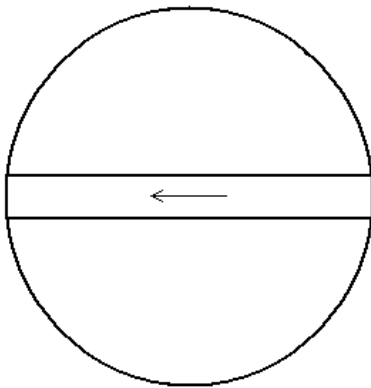


Ulica

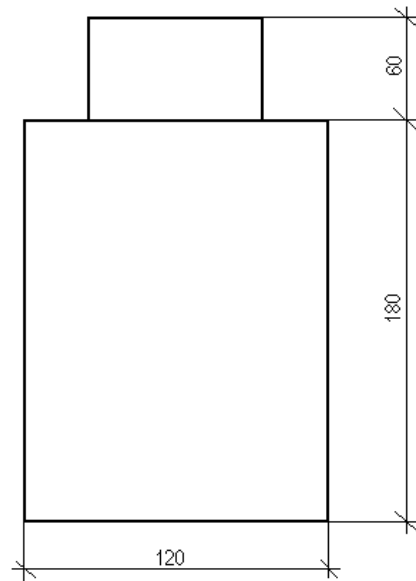


**Studzienka nr 102**

Uwagi:

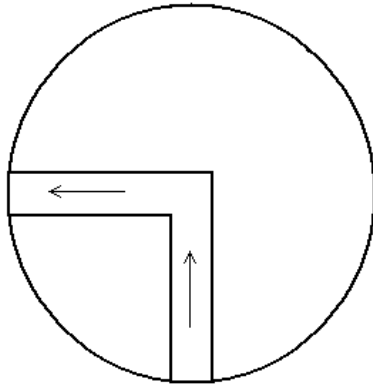


Ulica

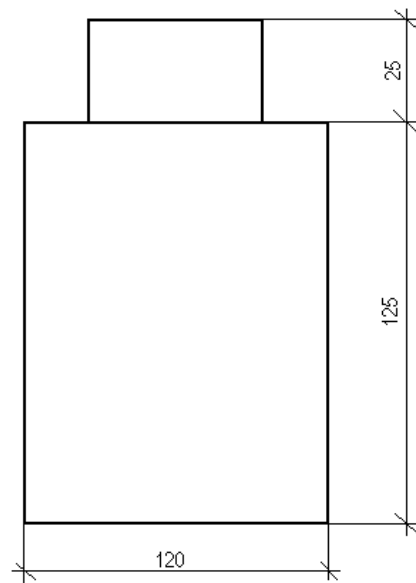


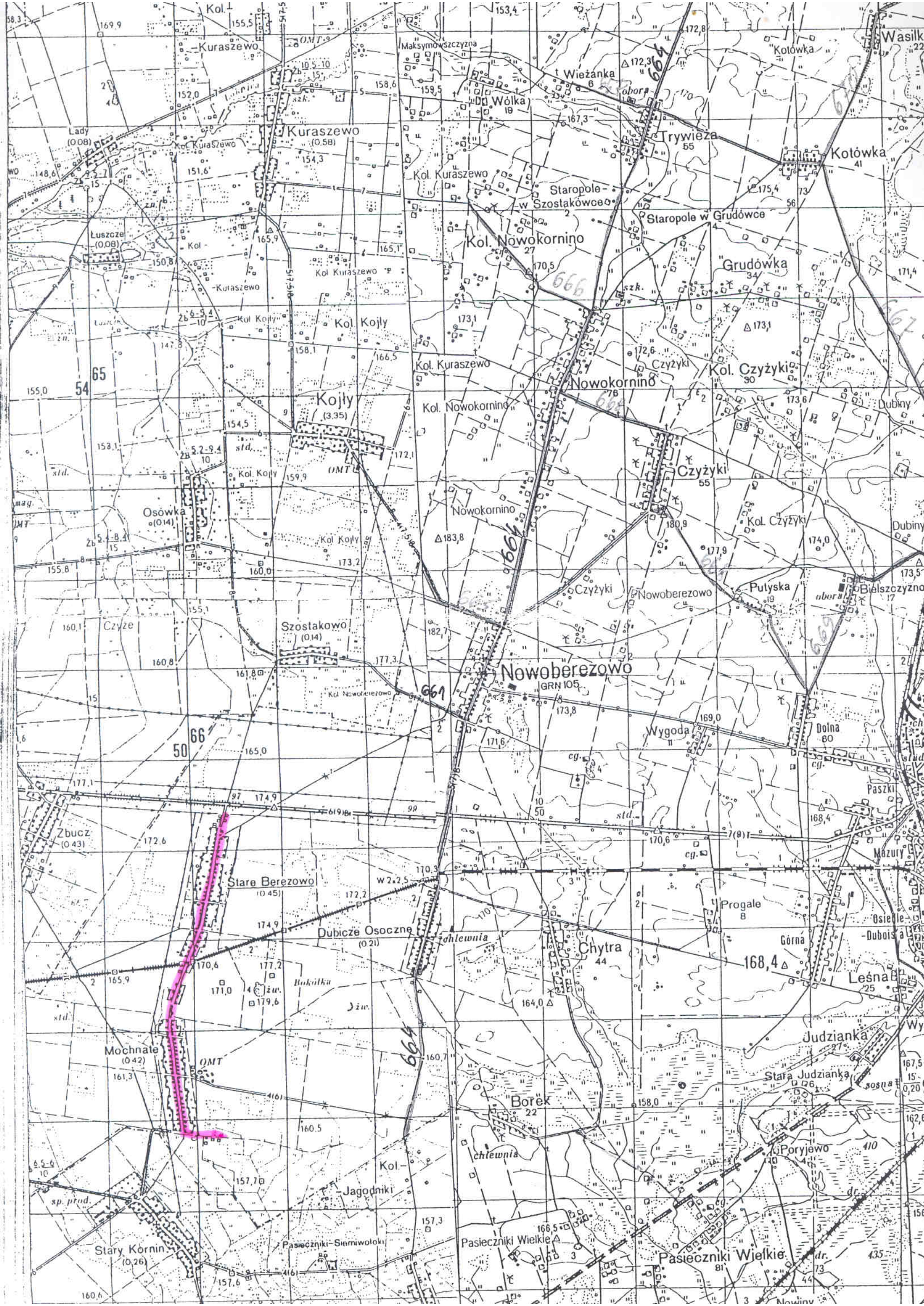
**Studzienka nr 104**

Uwagi:



Ulica





Kol. 1

Kuraszewo

OMT

Maksymowiczyszczyna

Wieżanka

Kotówka

Wasilko

Lady (0.08)

Kuraszewo (0.58)

Wólka

Trywieża

Kotówka

Luszcze (0.08)

Kol. Nowokornino

Staropole w Szostakowcu

Grudówka

54

Kojły (3.35)

Kol. Kuraszewo

Nowokornino

Kol. Czyżyki

Osówka (0.14)

Nowokornino

Czyżyki

Czyże

Szostakowo (0.14)

Nowoberezowo

Czyżyki

Kol. Czyżyki

Bielszczyszczyna

50

Stare Berezowo (0.45)

Dubicze Osoczne (0.21)

Chytra

Leśna

Mochnałe (0.42)

OMT

Borek

Judzianka

Stary Kornin (0.26)

Pasieczniki-Siemwołoki

Pasieczniki Wielkie

Pasieczniki Wielkie

# SCHEMAT STUDZIENKI WŁAZOWEJ $\varnothing$ 1000mm

