

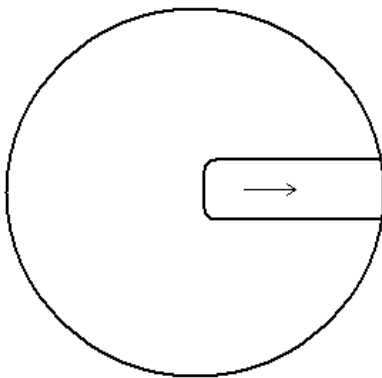
**Inwentaryzacja studni rewizyjnych na kanale sanitarnym
Stare Berezowo
(od strony drogi Bielsk Podl. – Hajnówka)**

Arkusz Nr 1

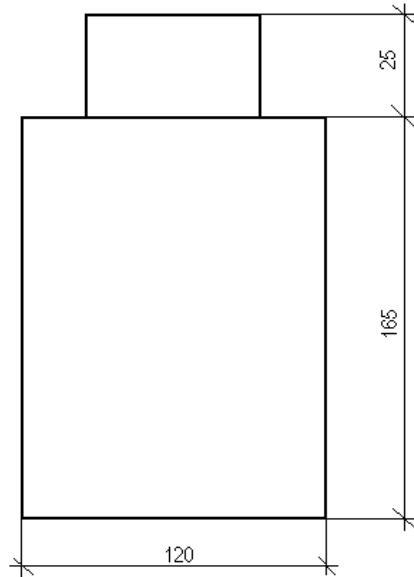
Pierścień dociążający do studni Nr 1 i Nr 2

Studzienka nr 1

Uwagi:
- brak przyłączy

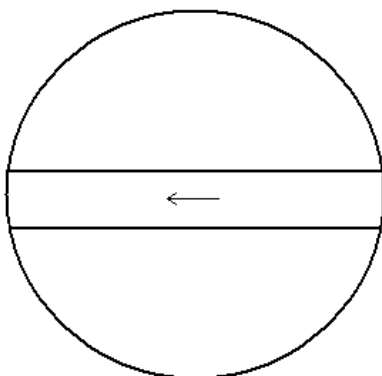


Ulica

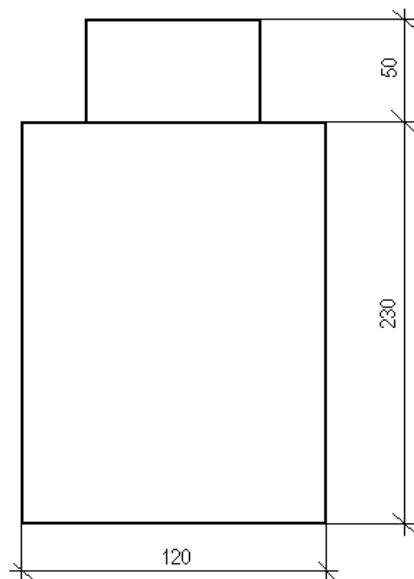


Studzienka nr 2

Uwagi:
- brak przyłączy

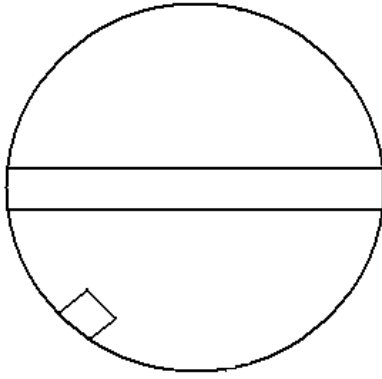


Ulica

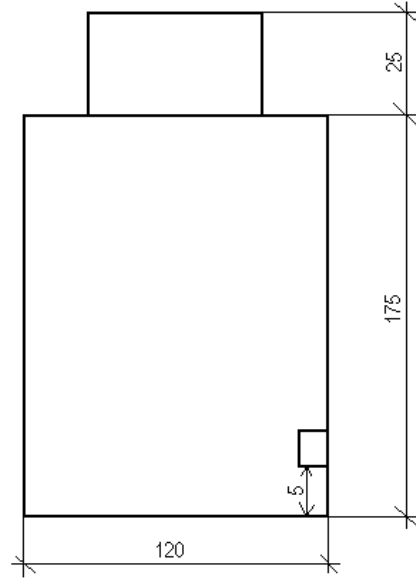


Studzienka nr 22

Uwagi:



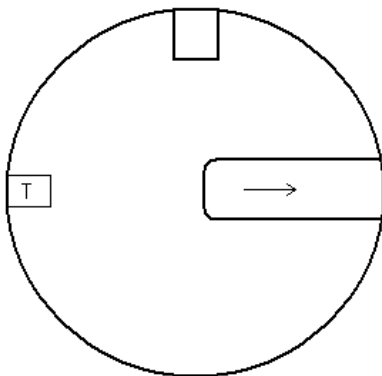
Ulica



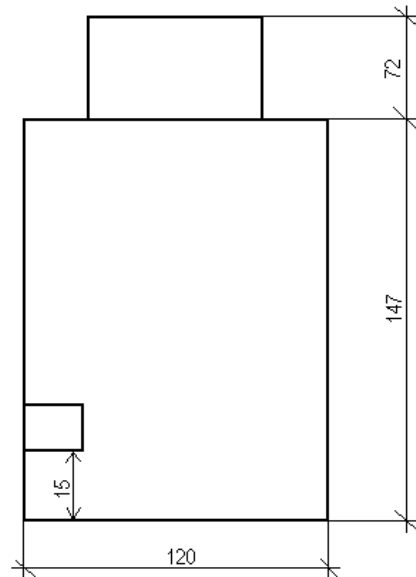
Studzienka nr 24

Uwagi:

- mocno cieknie z przyłącza
- T- tłoczny $\varnothing 90$



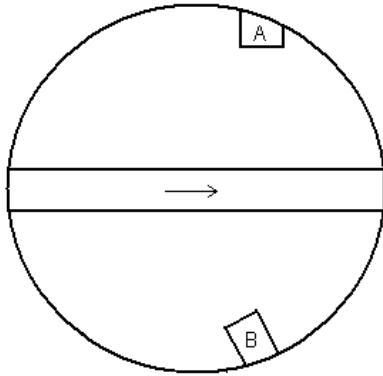
Ulica



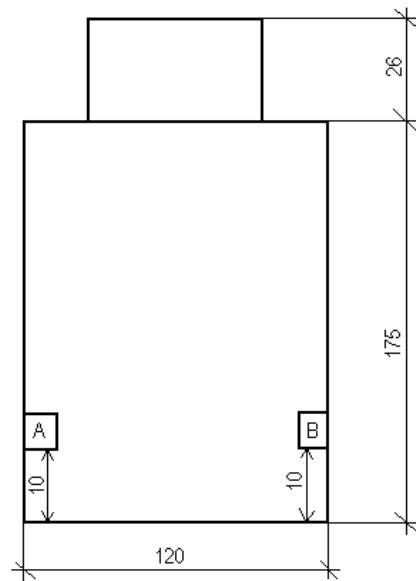
Studzienka nr 25

Uwagi:

- cieknie z obu przyłączy



Ulica

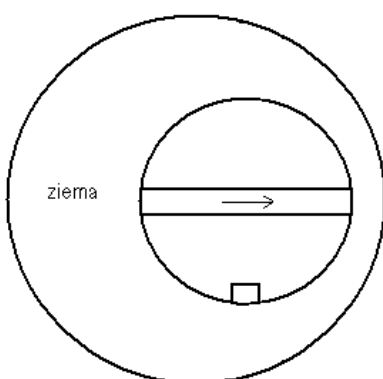


Arkusz Nr 3

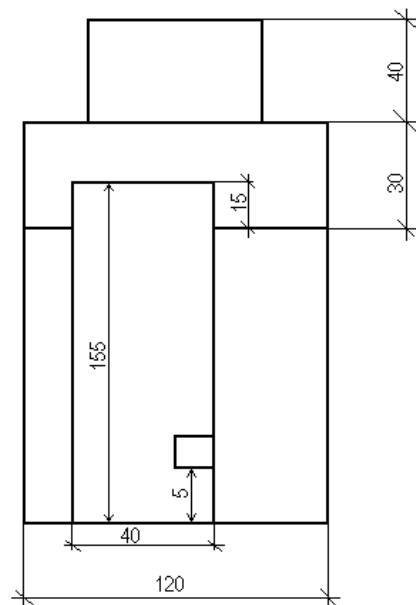
Studzienka nr 26

Uwagi:

- studzienka z rurą PCV



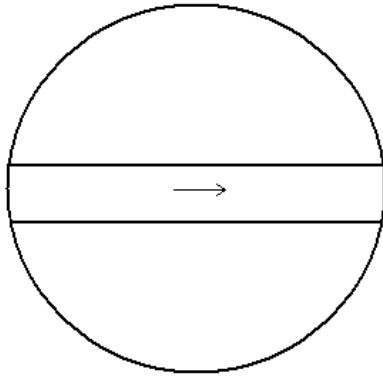
Ulica



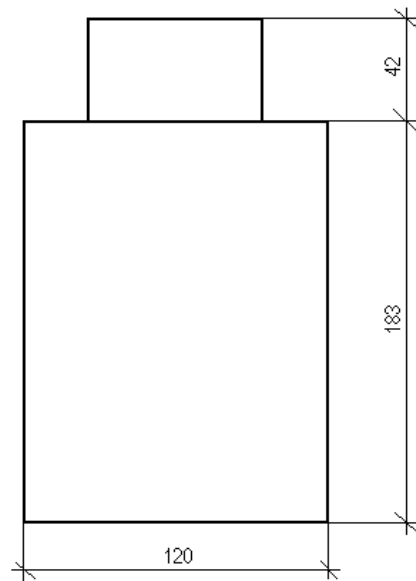
Studzienka nr 27

Uwagi:

-brak przyłączy



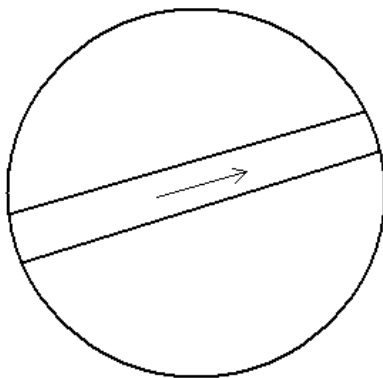
Ulica



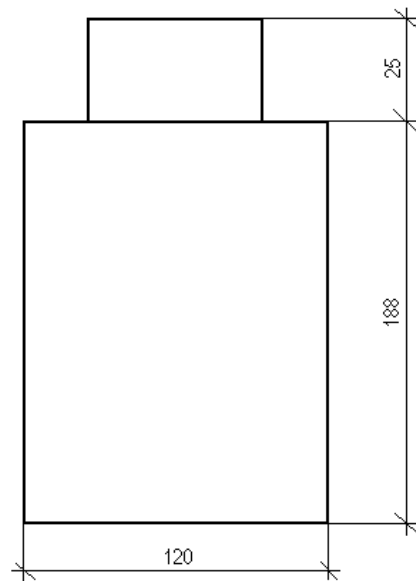
Studzienka nr 28

Uwagi:

- brak przyłączy
- przecieka studzienka

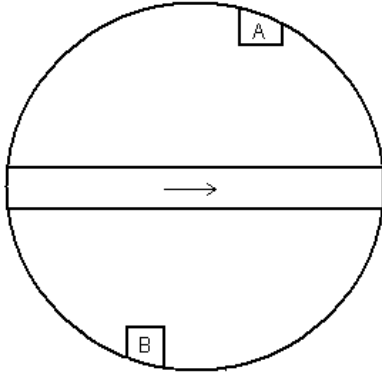


Ulica

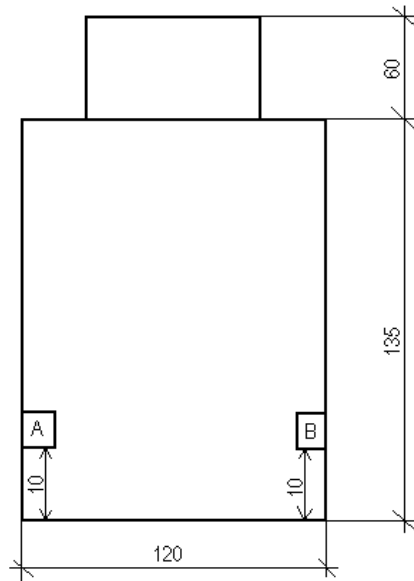


Studzienka nr 30

Uwagi:



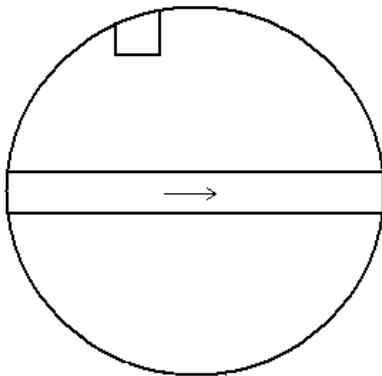
Ulica



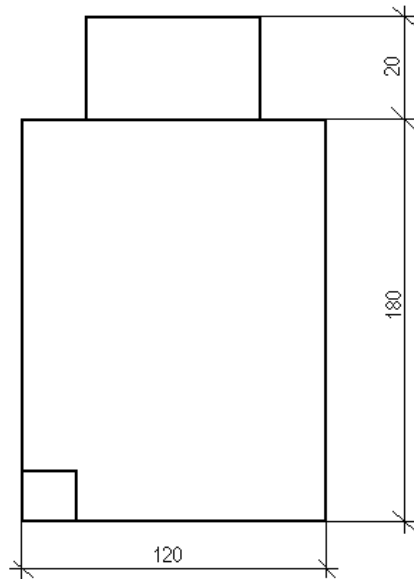
Studzienka nr 31

Uwagi:

- przyłącze przy dnie

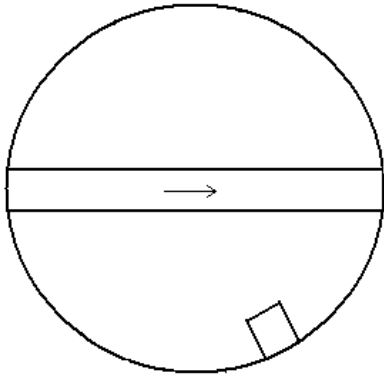


Ulica

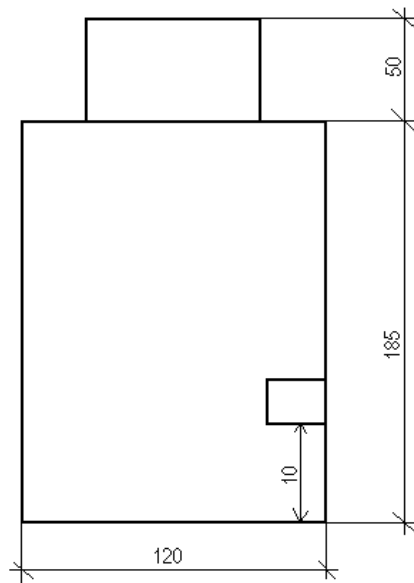


Studzienka nr 32

Uwagi:



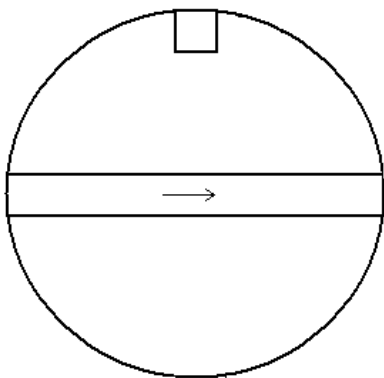
Ulica



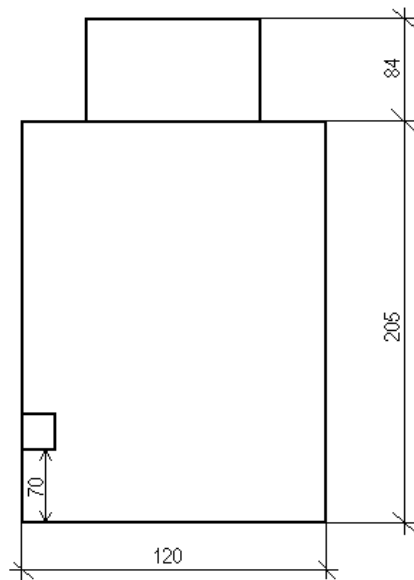
Studzienka nr 33

Uwagi:

- cieknie z przyłącza



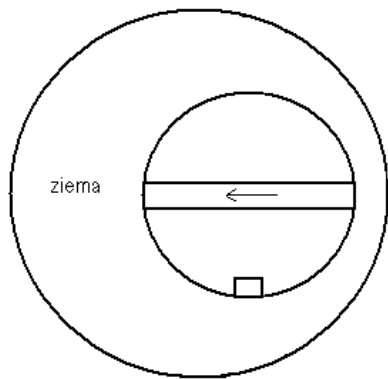
Ulica



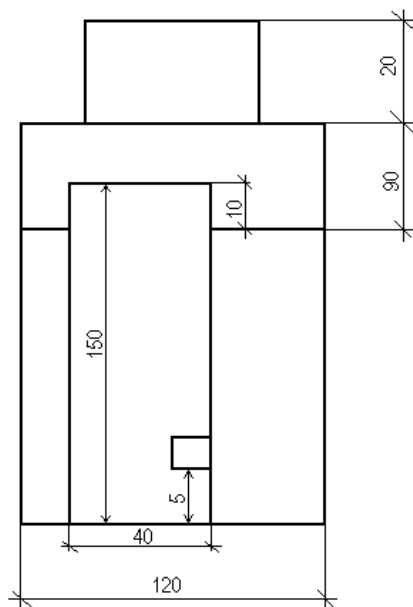
Studzienka nr 35

Uwagi:

- studzienka z rurą PCV

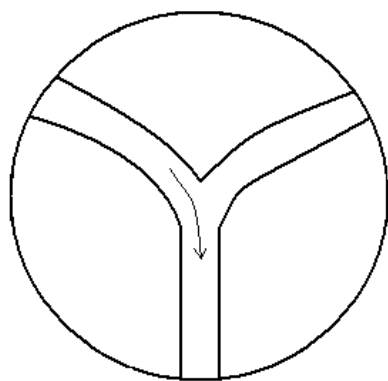


Ulica

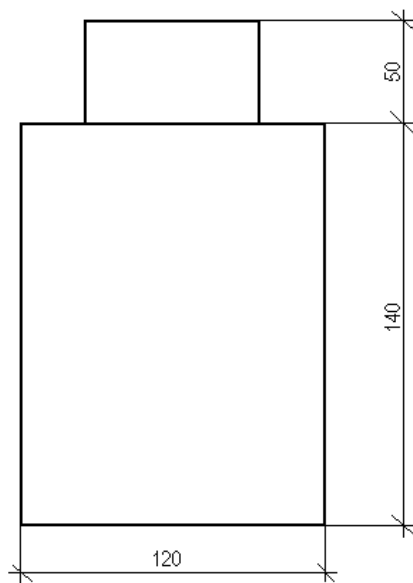


Studzienka nr 36

Uwagi:

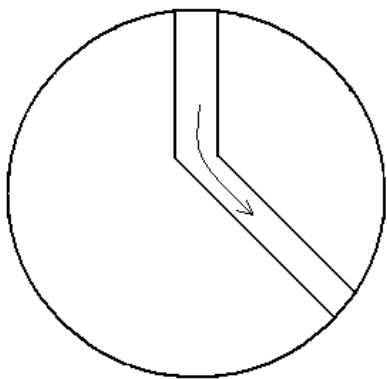


Ulica

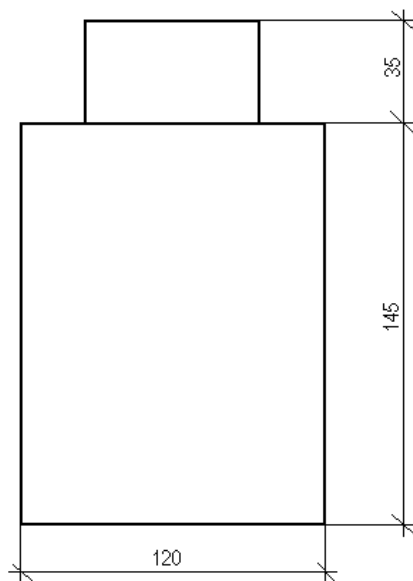


Studzienka nr 37

Uwagi:

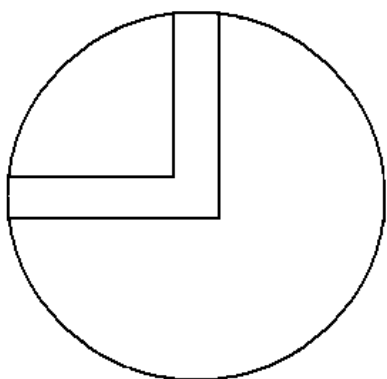


Ulica

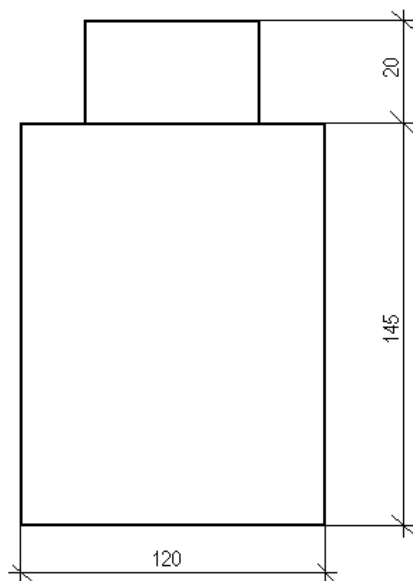


Studzienka nr 38

Uwagi:



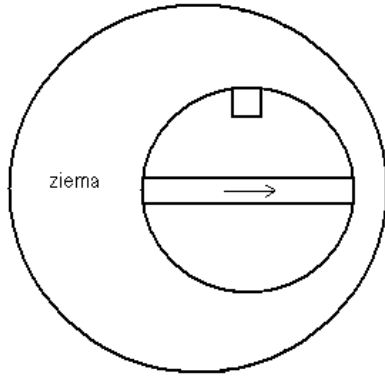
Ulica



Studzienka nr 39

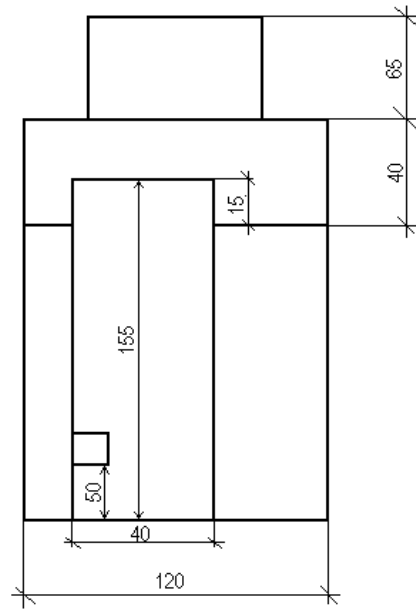
Uwagi:

- studzienka z rurą PCV



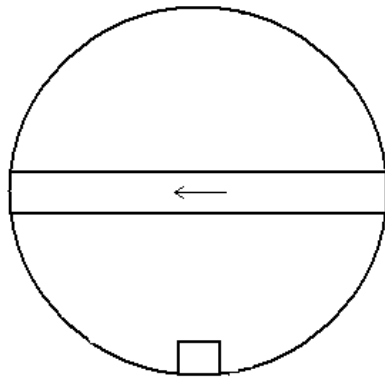
ziarna

Ulica

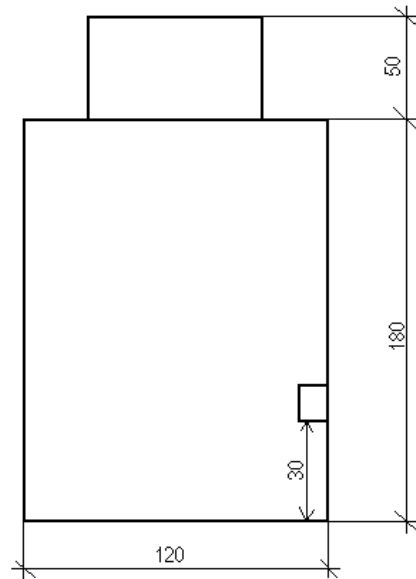


Studzienka nr 40

Uwagi:



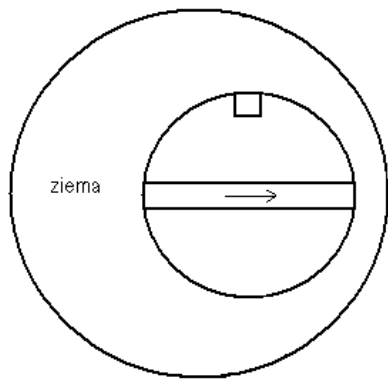
Ulica



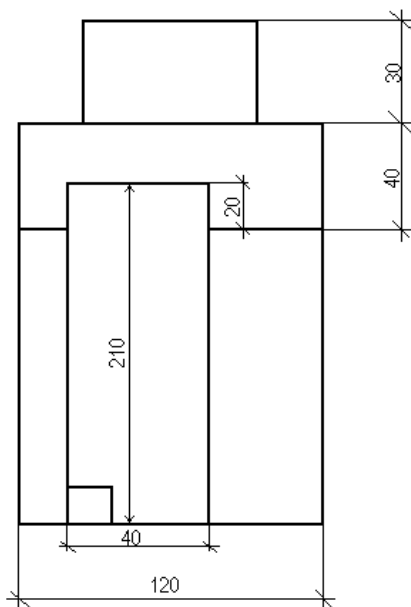
Studzienka nr 41

Uwagi:

- studzienka z rurą PCV
- przyłączy przy dnie



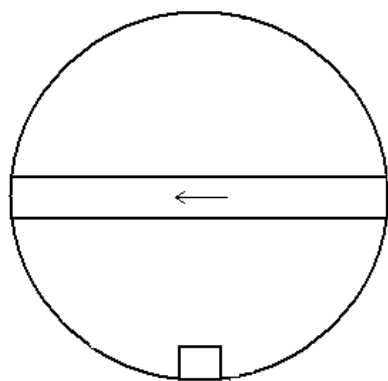
Ulica



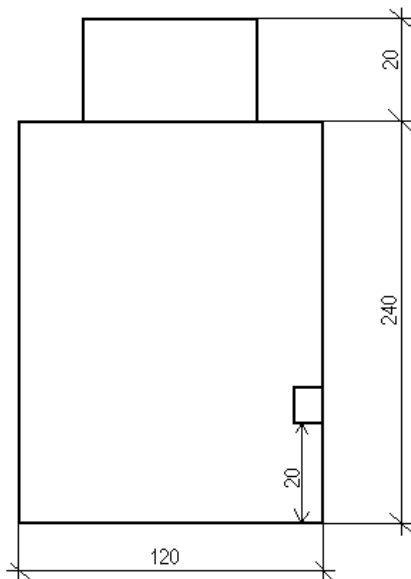
Studzienka nr 42

Uwagi:

- lekko płynie woda

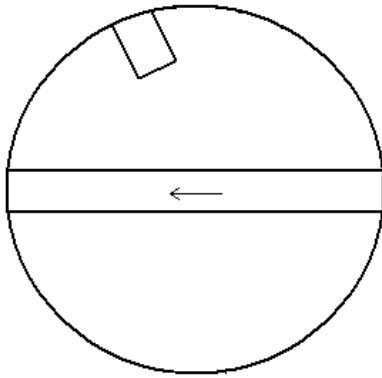


Ulica

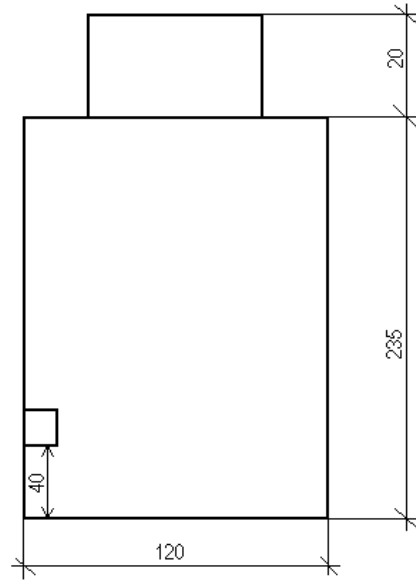


Studzienka nr 43

Uwagi:

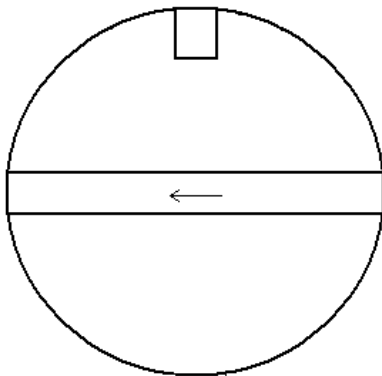


Ulica

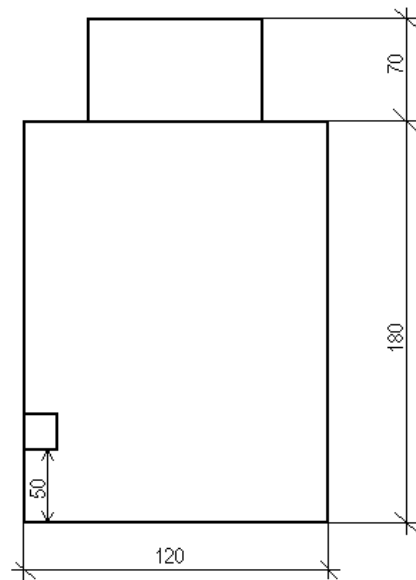


Studzienka nr 44

Uwagi:



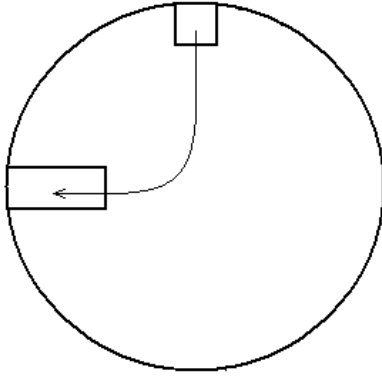
Ulica



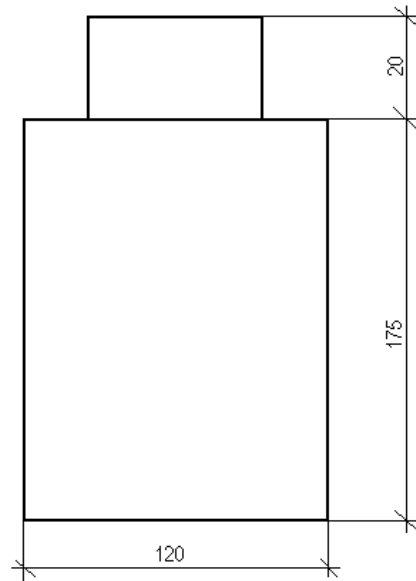
Studzienka nr 45

Uwagi:

- brak połączenia pomiędzy przyłączami



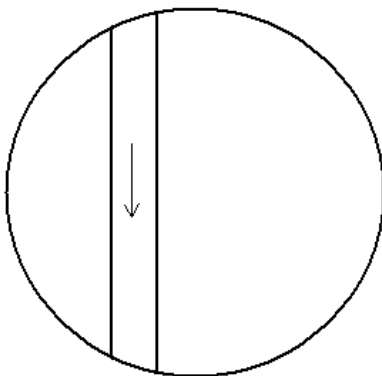
Ulica



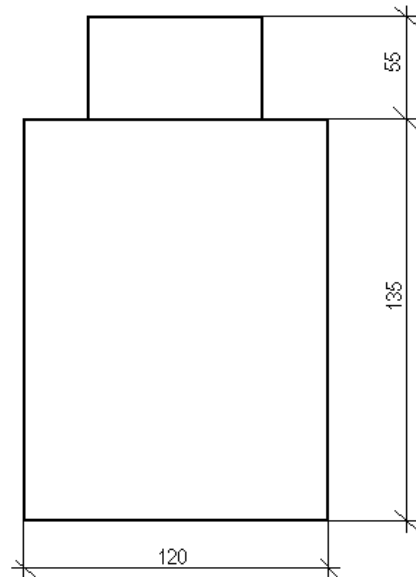
Studzienka nr 48

Uwagi:

- w pasie kolejowym
- brak przyłączy
- mocno płynie



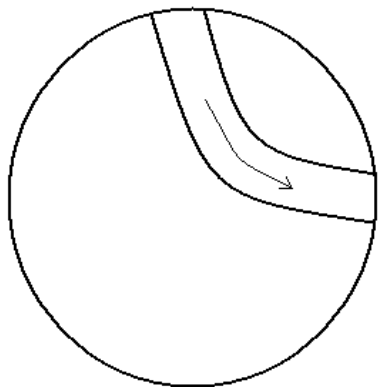
Ulica



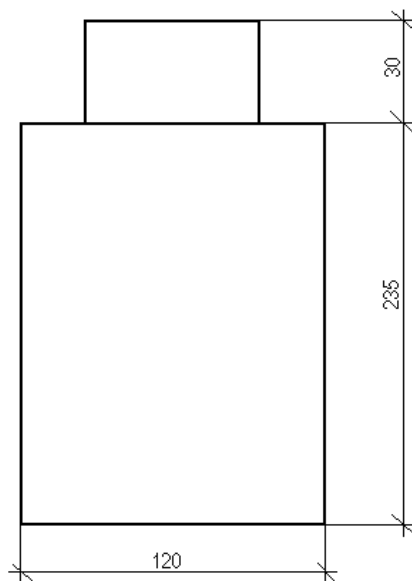
Studzienka nr 49

Uwagi:

- brak przyłączy
- mocno płynie woda



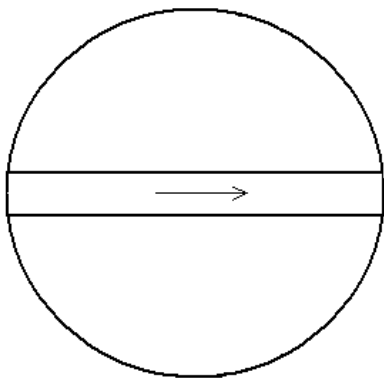
Ulica



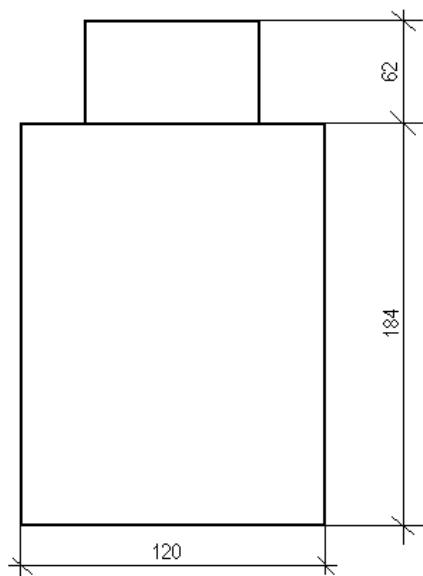
Studzienka nr 50

Uwagi:

- ciągle płynie woda
- brak przyłączy
- połamany pierścień

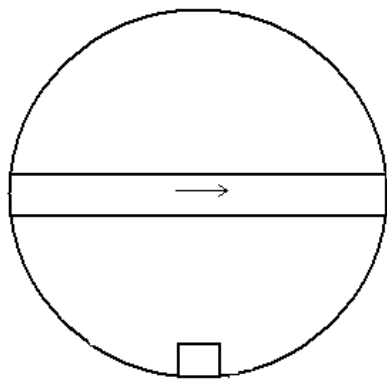


Ulica

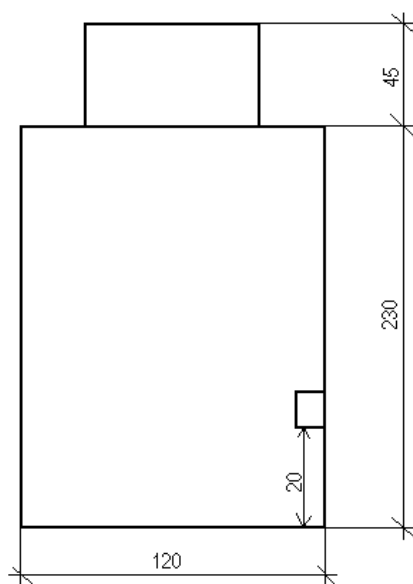


Studzienka nr 51

Uwagi:



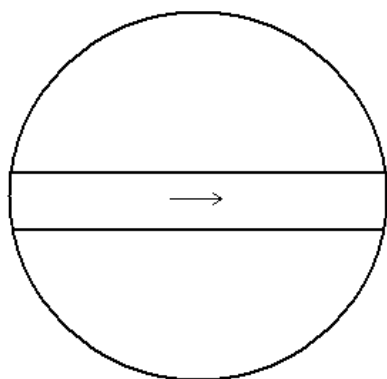
Ulica



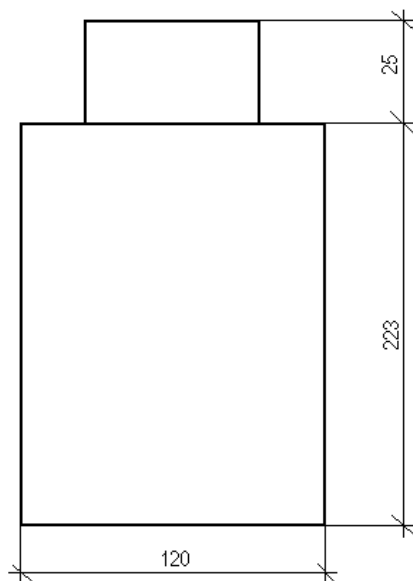
Studzienka nr 52

Uwagi:

- brak przyłączy



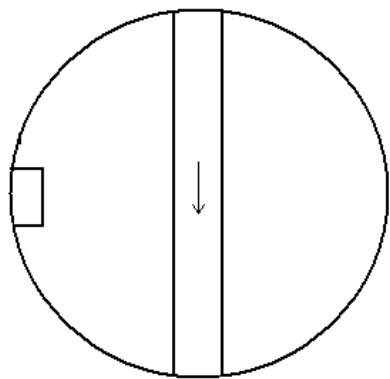
Ulica



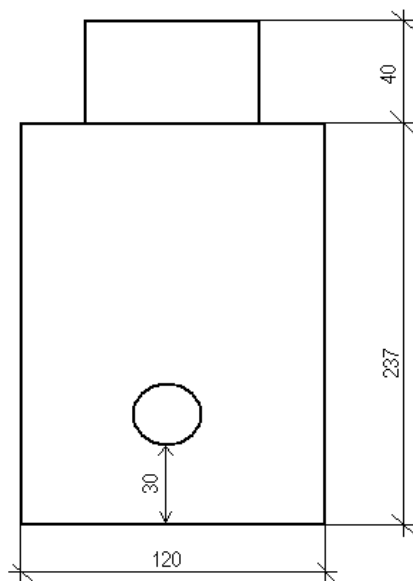
Studzienka nr 53

Uwagi:

- kapie z przyłącza



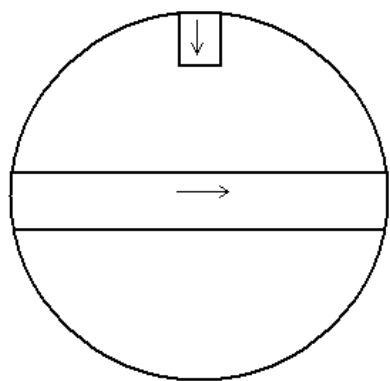
Ulica



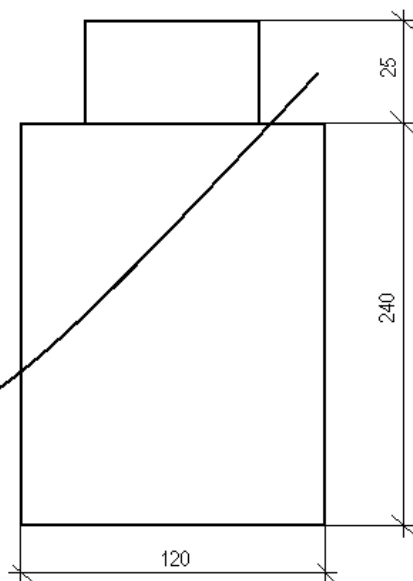
Studzienka nr 54

Uwagi:

- przyłącze w kinecie



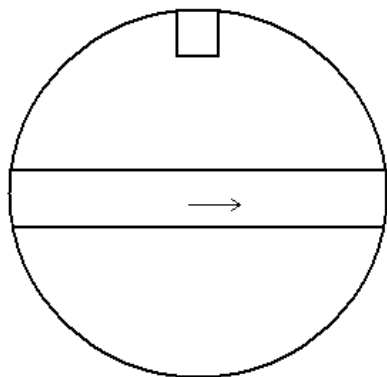
Ulica



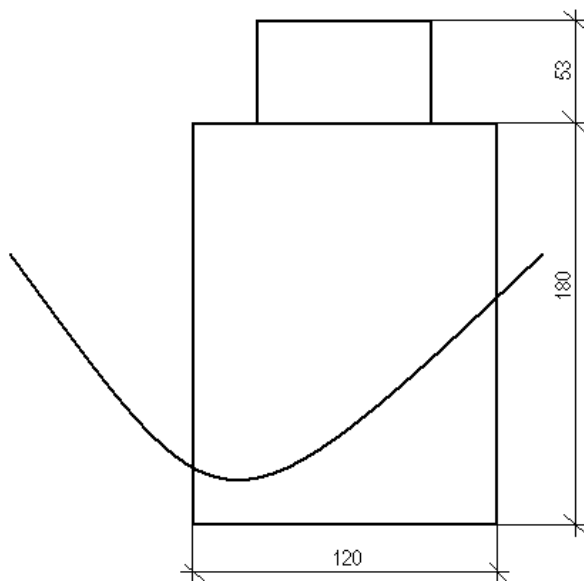
Studzienka nr 55

Uwagi:

- przyłącze w kincie



Ulica

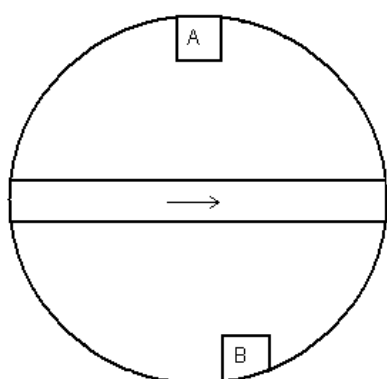


Arkusz Nr 5

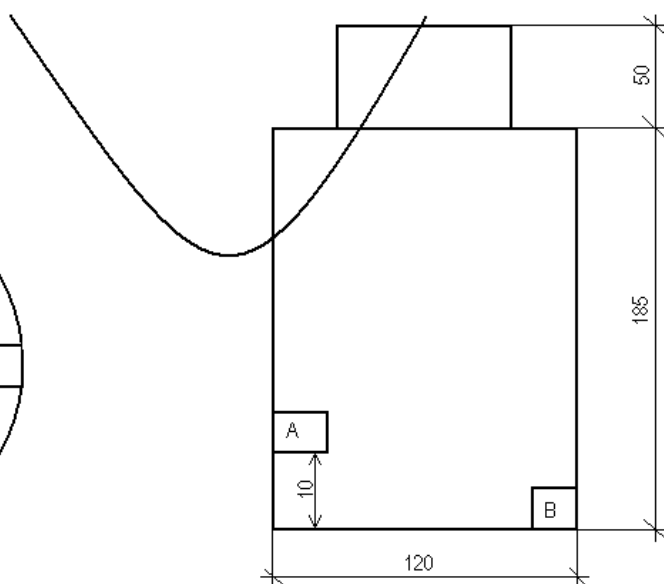
Studzienka nr 56

Uwagi:

- przyłącze B przy dnie



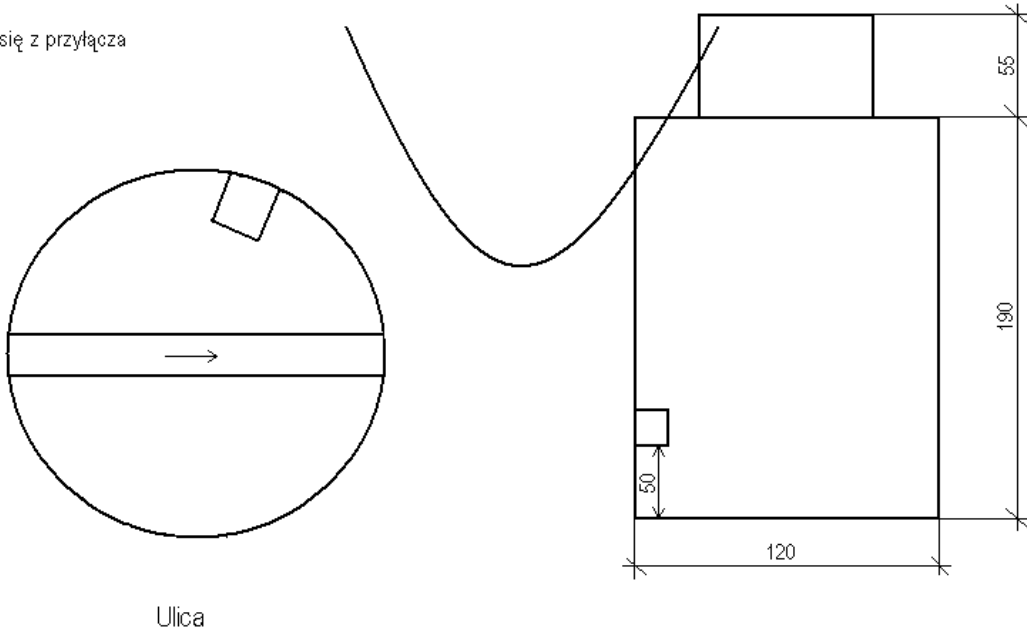
Ulica



Studzienka nr 57

Uwagi:

- sączy się z przyłącza

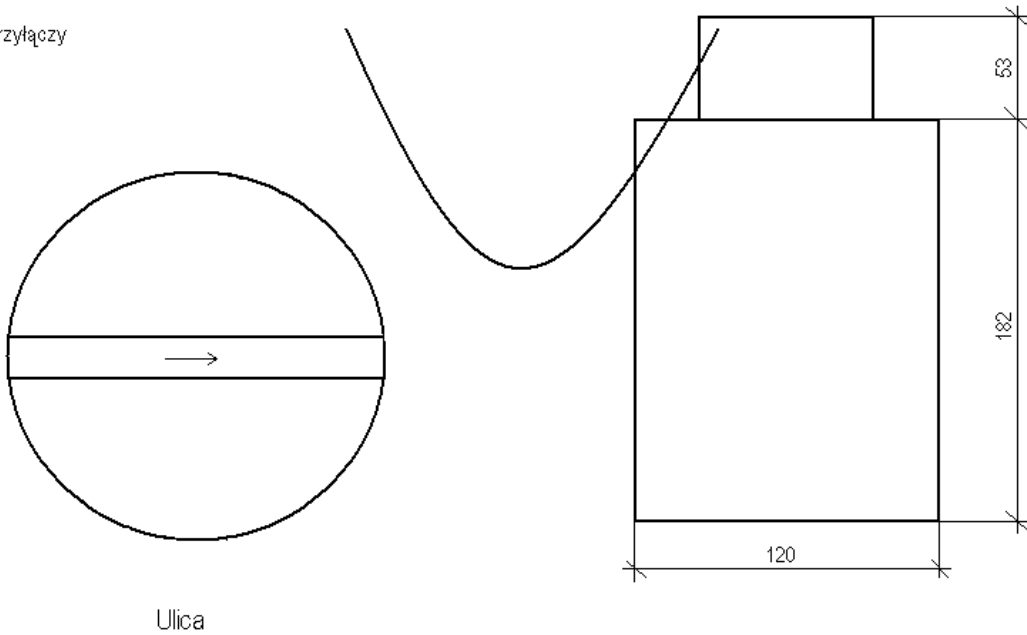


Ulica

Studzienka nr 58

Uwagi:

- brak przyłącza

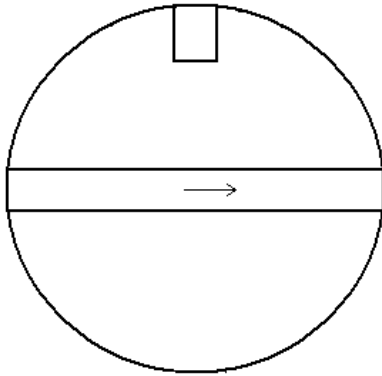


Ulica

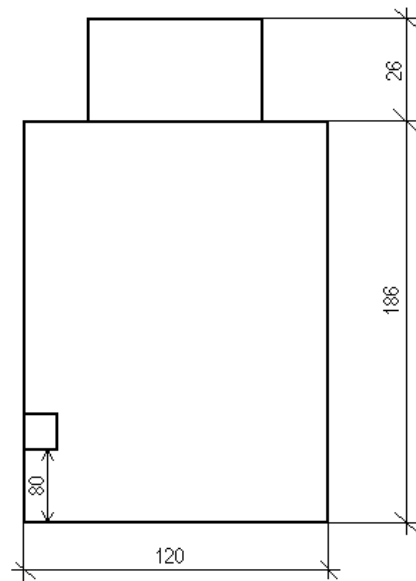
Studzienka nr 59

Uwagi:

- kapie z przyłącza
- mocno płynie korytem



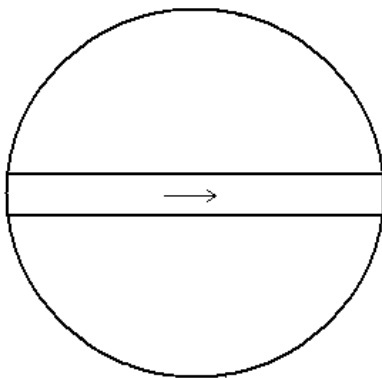
Ulica



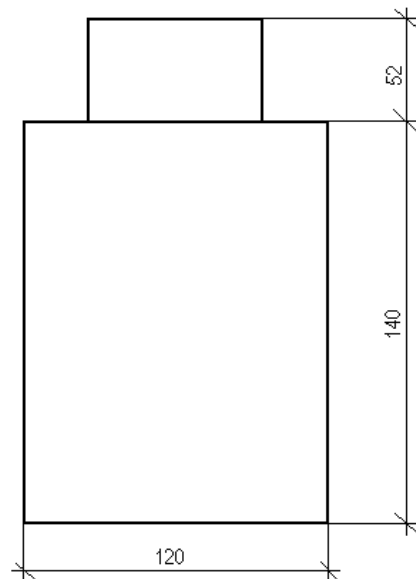
Studzienka nr 60

Uwagi:

- brak przyłącza
- studzienka cała mokra
- ruchomy pierścień



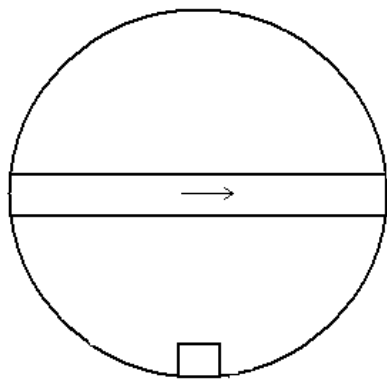
Ulica



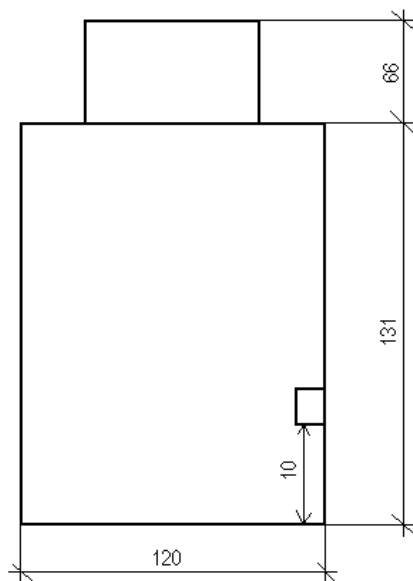
Studzienka nr 61

Uwagi:

- ruchomy pierścień



Ulica

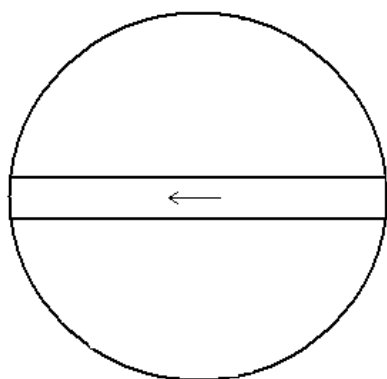


Mochnate

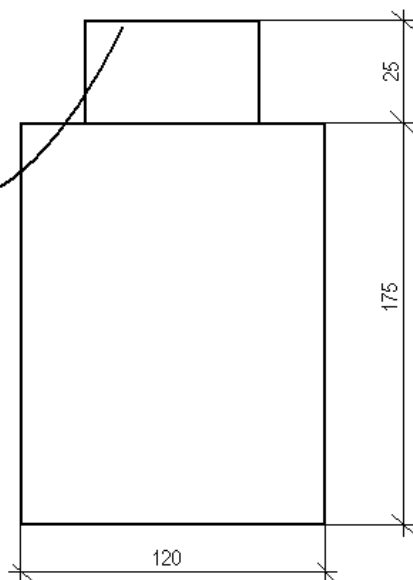
Studzienka nr 62

Uwagi:

- mokre ściany



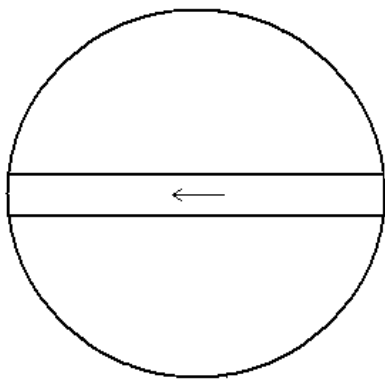
Ulica



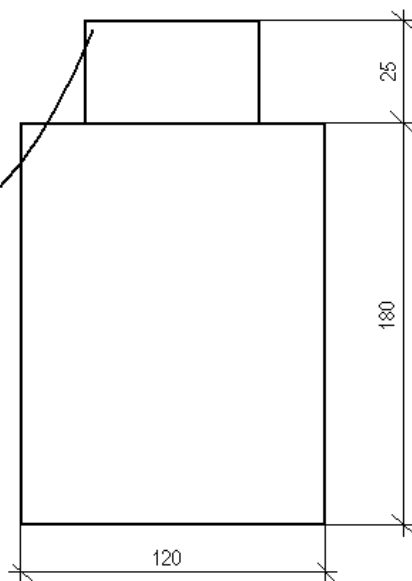
Studzienka nr 63

Uwagi:

- brak przyłączy
- studzienka cała mokra



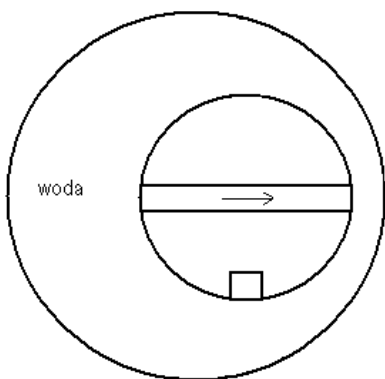
Ulica



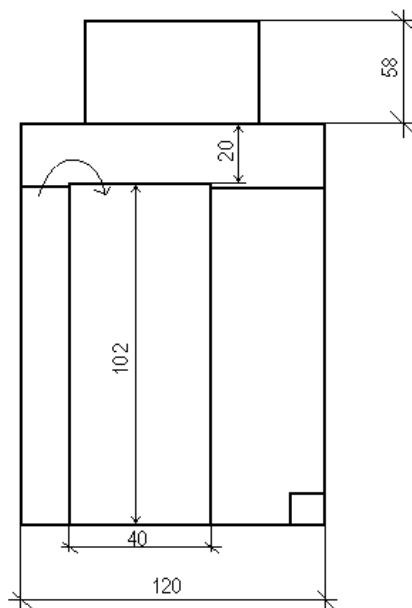
Studzienka nr 64

Uwagi:

- studzienka z rurą PCV
- woda w studzience wlewa się do rury PCV
- mocno zabrudzona studzienka wokół rury PCV
- przyłączy przy dnie

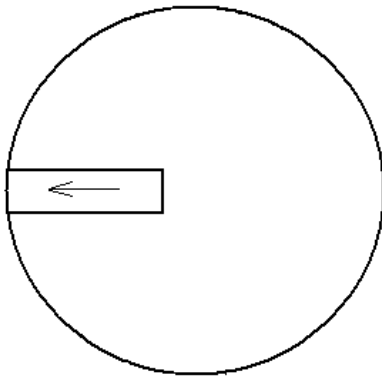


Ulica

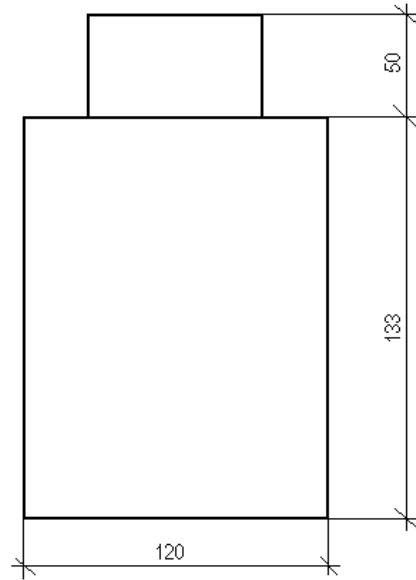


Studzienka nr 65

- Uwagi:
 - sucha
 - początek

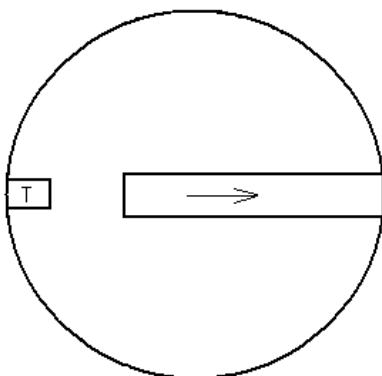


Ulica

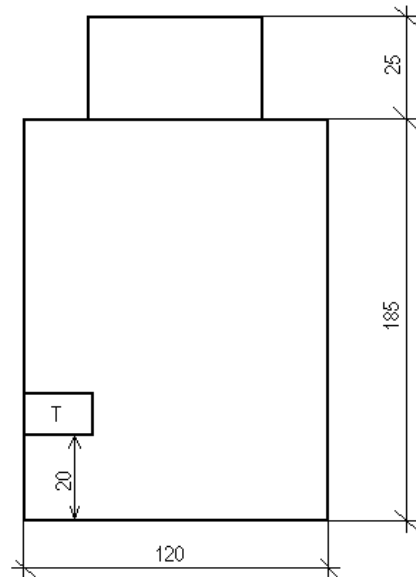


Studzienka nr 66

- Uwagi:
 - początek
 - mocno płynię
 - T- tłoczny $\varnothing 90$



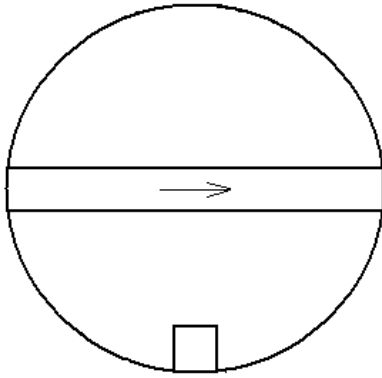
Ulica



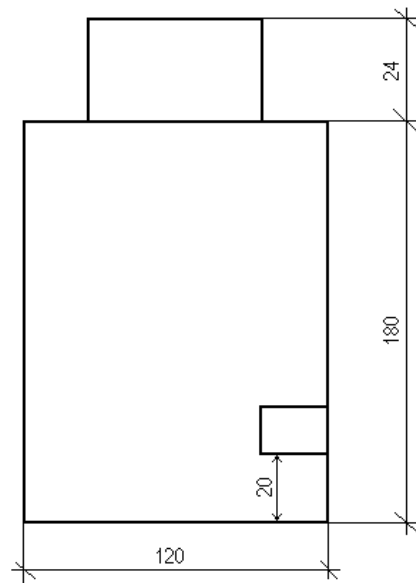
Studzienka nr 67

Uwagi:

- ciągle płynie woda z przyłącza
- zruszony pierścień



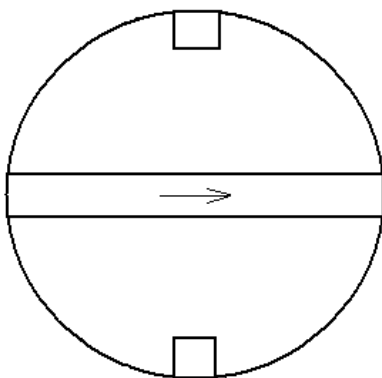
Ulica



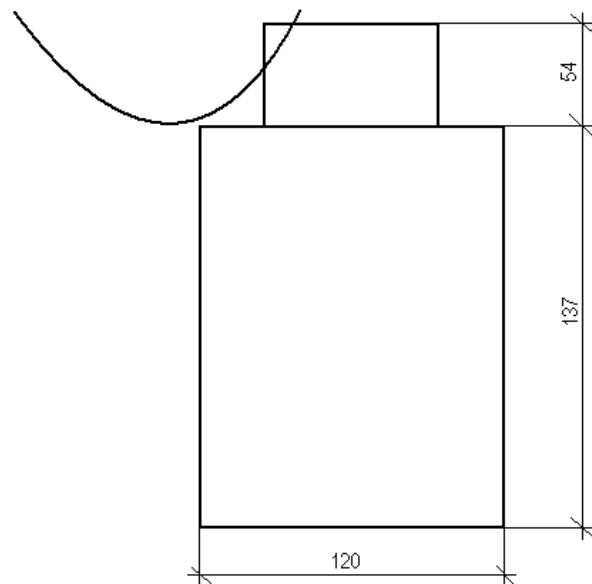
Studzienka nr 68

Uwagi:

- cieknie z obu przyłączy

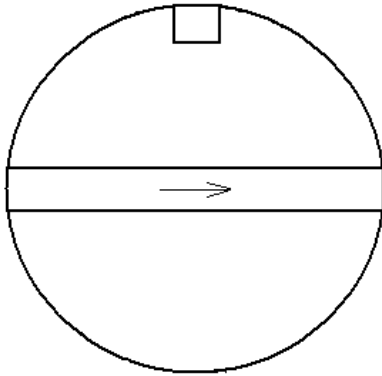


Ulica

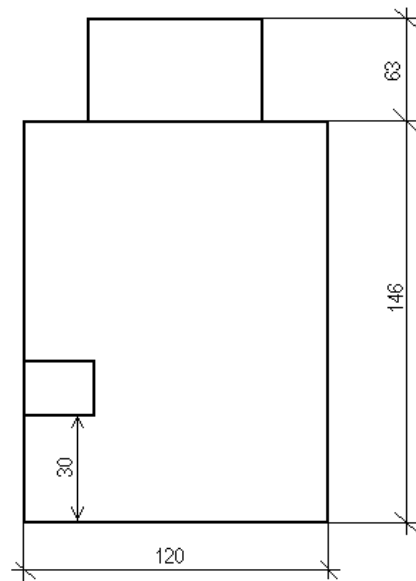


Studzienka nr 69

Uwagi:
- sucha

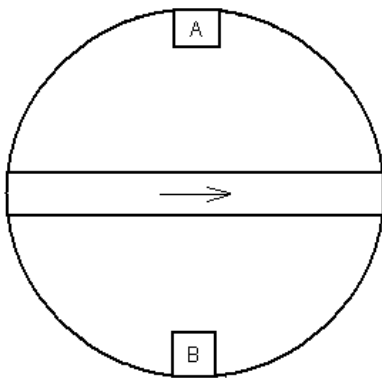


Ulica

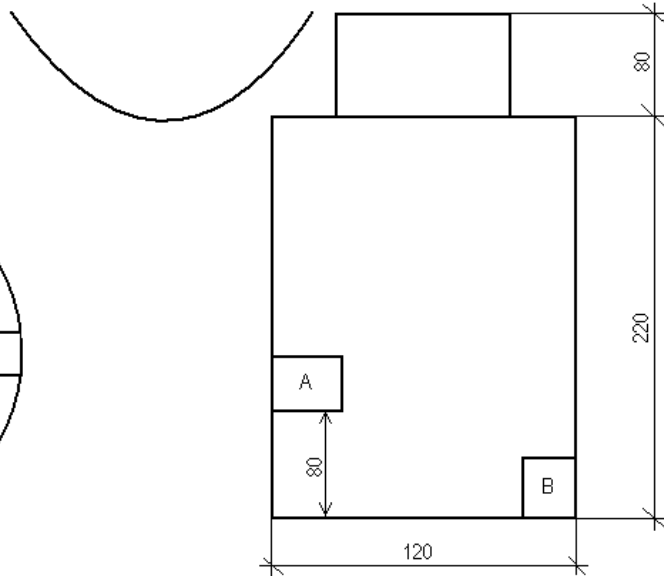


Studzienka nr 70

Uwagi:
- cieknie z obu przyłączy
- przyłącze B przy dnie



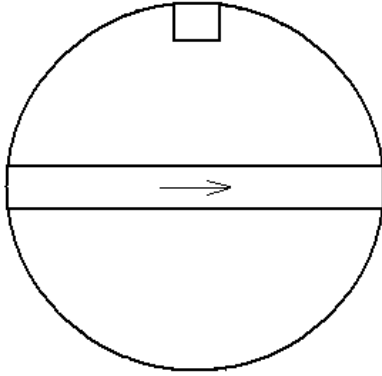
Ulica



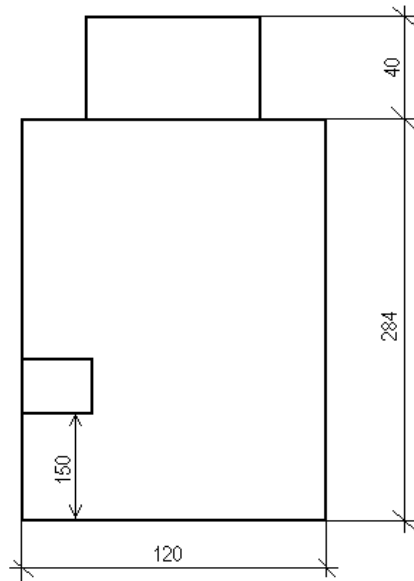
Studzienka nr 71

Uwagi:

- kapie z przyłącza



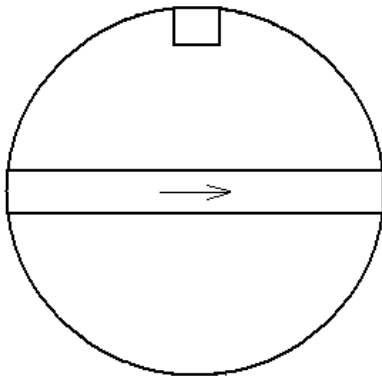
Ulica



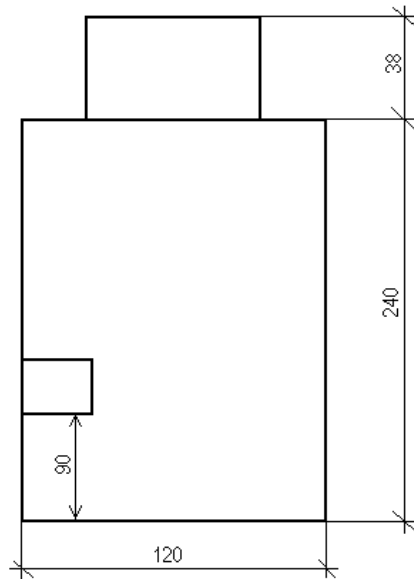
Studzienka nr 72

Uwagi:

- kapie z przyłącza



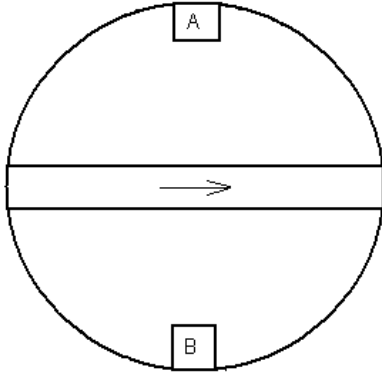
Ulica



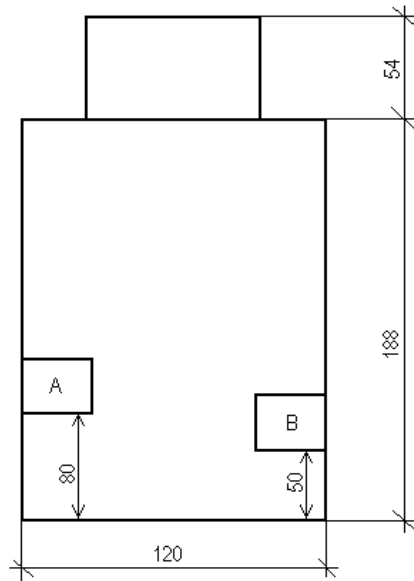
Studzienka nr 73

Uwagi:

- cieknie z przyłącza B



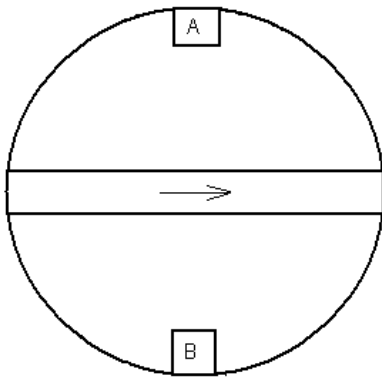
Ulica



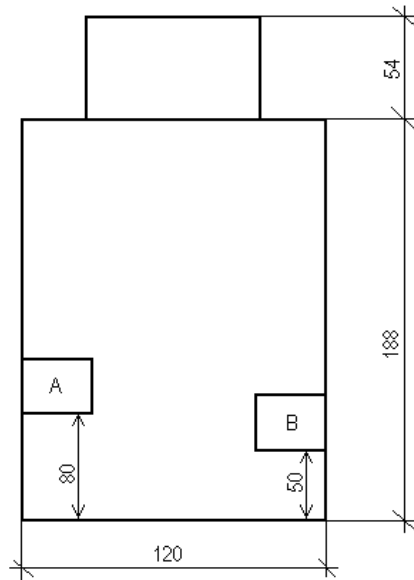
Studzienka nr 73

Uwagi:

- cieknie z przyłącza B



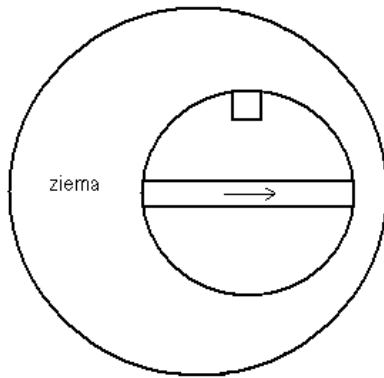
Ulica



Studzienka nr 82

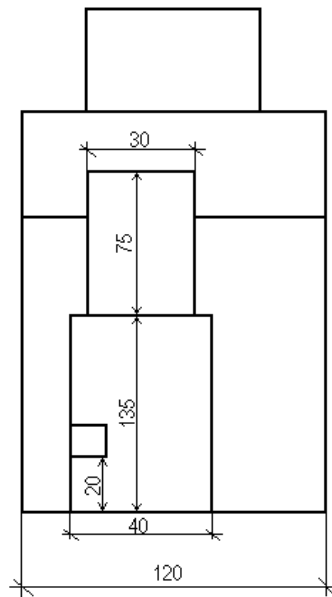
Uwagi:

- studzienka z rurą PCV
- cieknie z przyłącza



ziemia

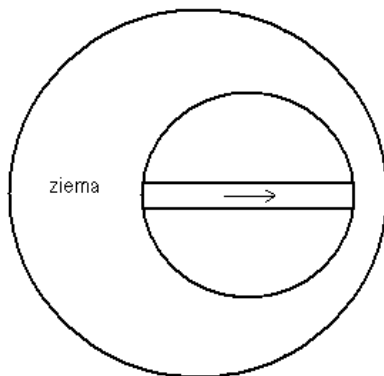
Ulica



Studzienka nr 83

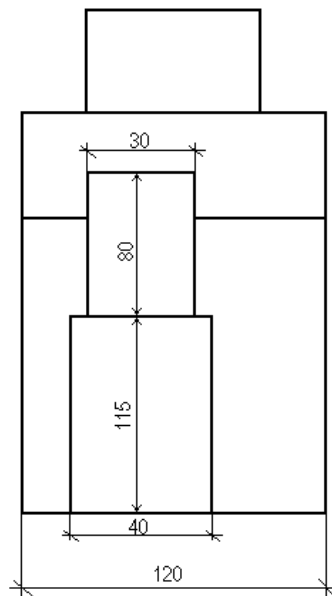
Uwagi:

- studzienka z rurą PCV
- brak przyłącza
- ślady zacieków na łączeniu rur PCV



ziemia

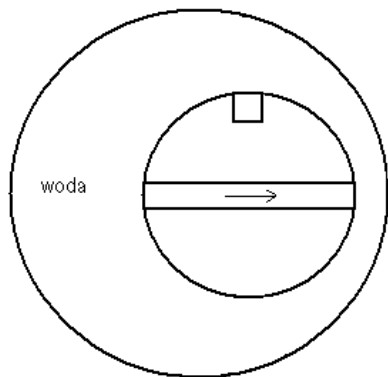
Ulica



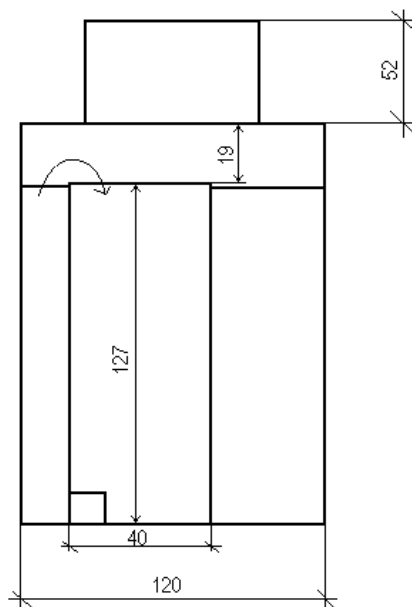
Studzienka nr 84

Uwagi:

- studzienka z rurą PCV
- cieknie z przyłącza
- woda w studziencie wlewa się do rury PCV
- przyłączy przy dnie



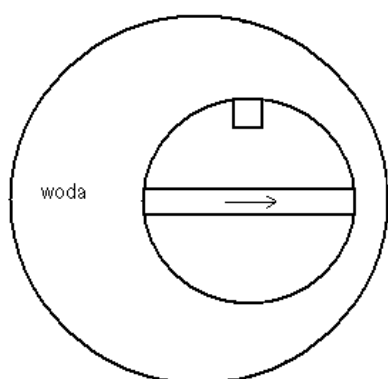
Ulica



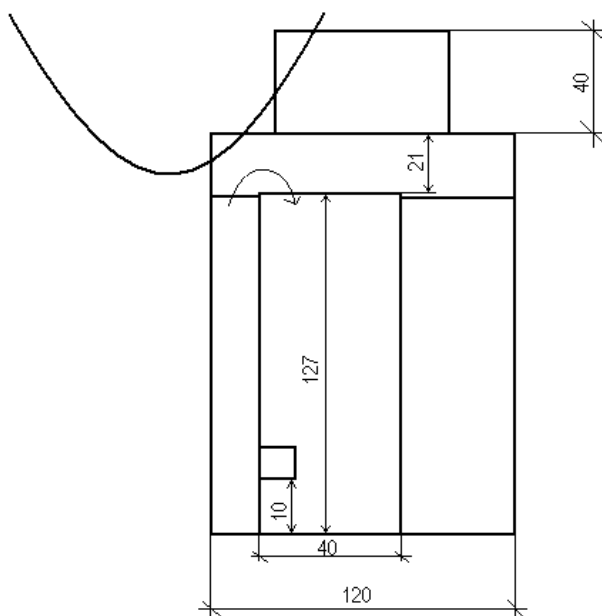
Studzienka nr 85

Uwagi:

- studzienka z rurą PCV
- sączy się z przyłącza
- woda w studziencie wlewa się do rury PCV



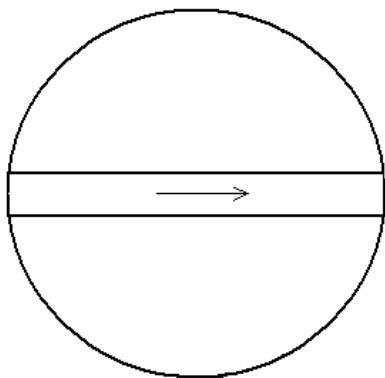
Ulica



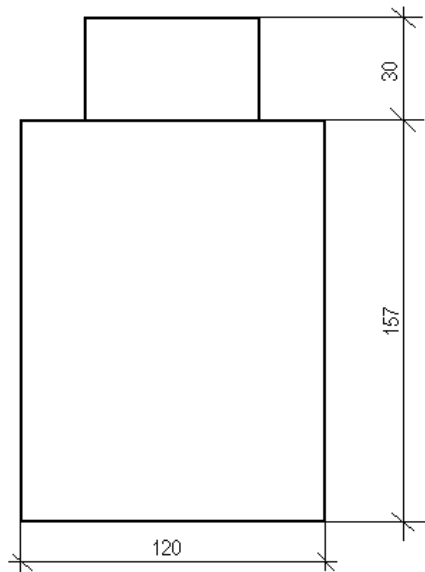
Studzienka nr 85a

Uwagi:

- brak przyłączy
- mokra studzienka



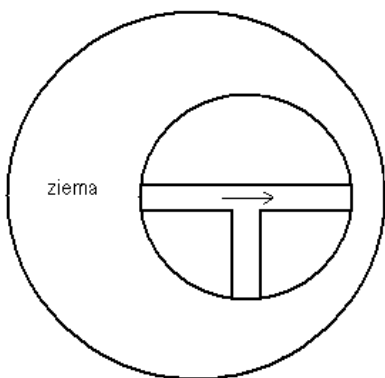
Ulica



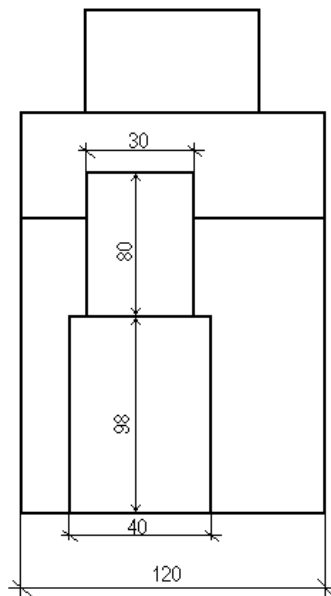
Studzienka nr 86

Uwagi:

- studzienka z rurą PCV
- kapie w miejscu łączenia rur PCV



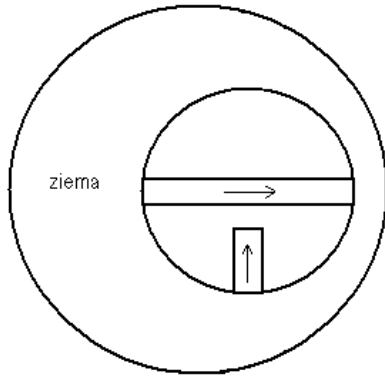
Ulica



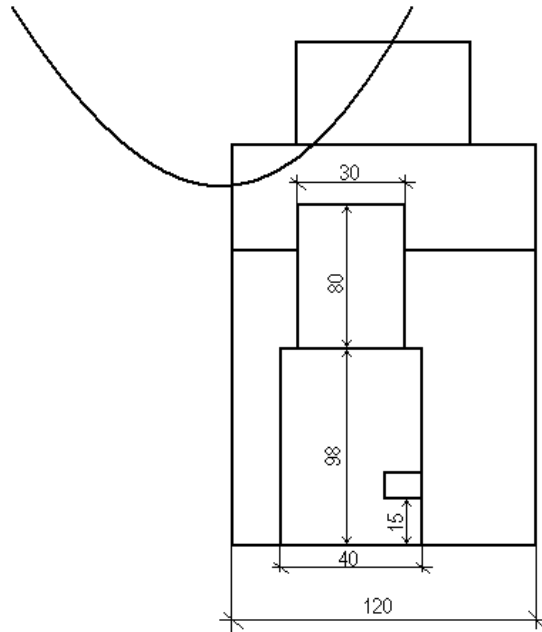
Studzienka nr 87

Uwagi:

- studzienka z rurą PCV
- ciągle płynie z przyłącza



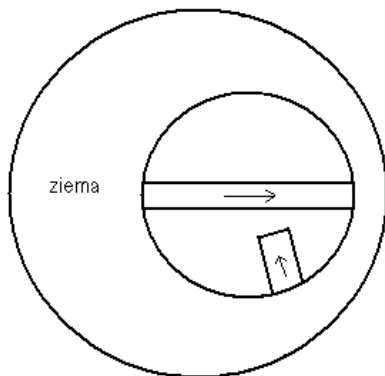
Ulica



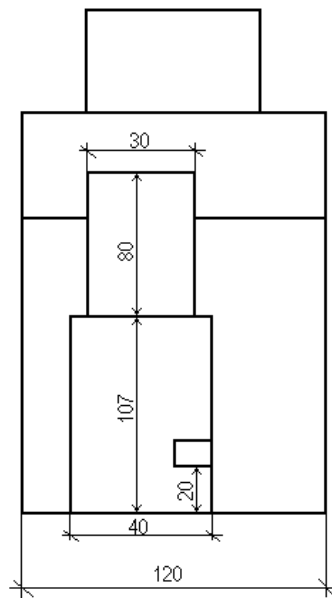
Studzienka nr 88

Uwagi:

- studzienka z rurą PCV

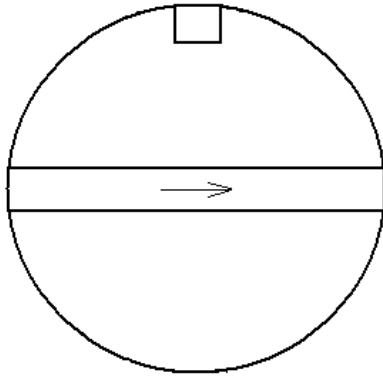


Ulica

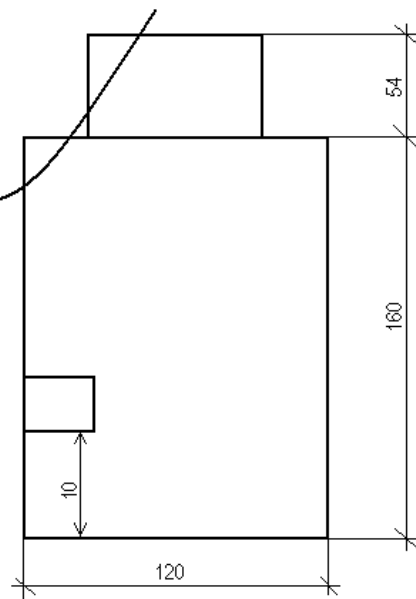


Studzienka nr 89

Uwagi:



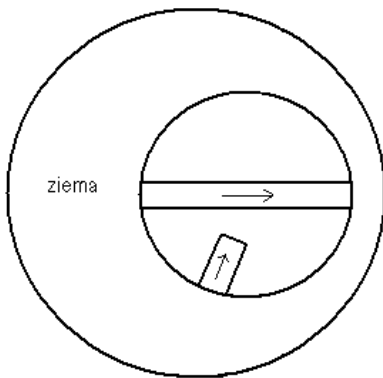
Ulica



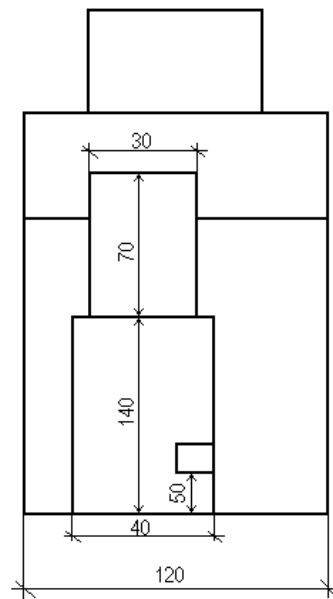
Studzienka nr 90

Uwagi:

- studzienka z rurą PCV



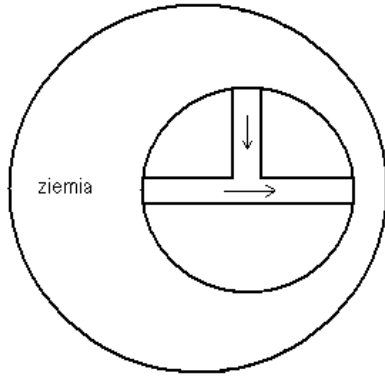
Ulica



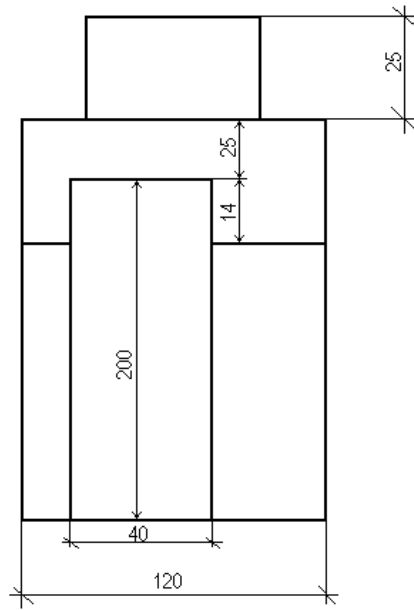
Studzienka nr 91

Uwagi:

- studzienka z rurą PCV

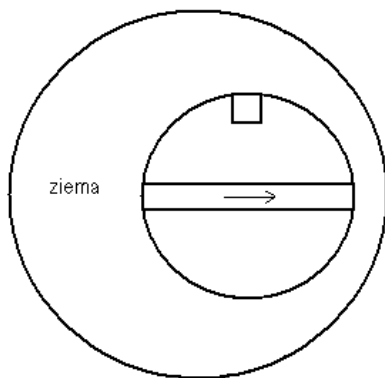


Ulica

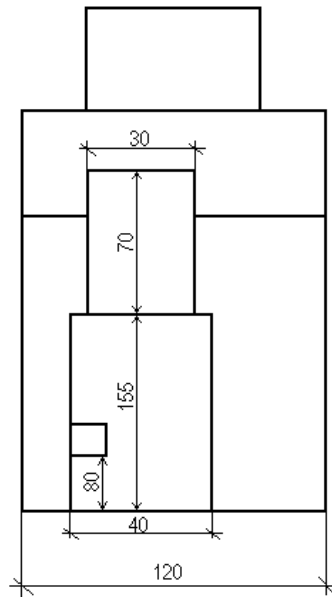


Studzienka nr 92

Uwagi:

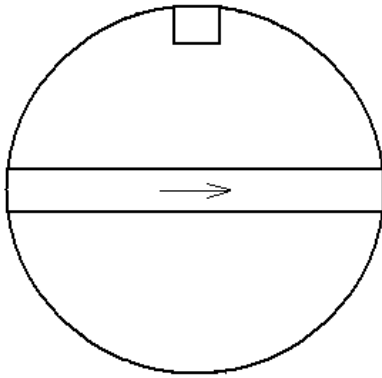


Ulica

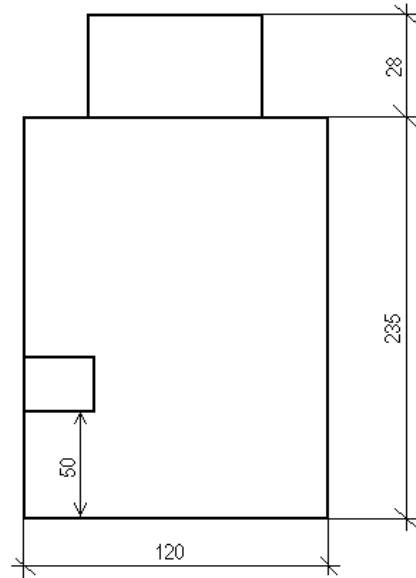


Studzienka nr 93

- Uwagi:
- cieknie z przyłącza

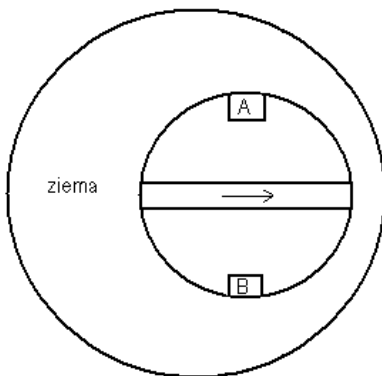


Ulica

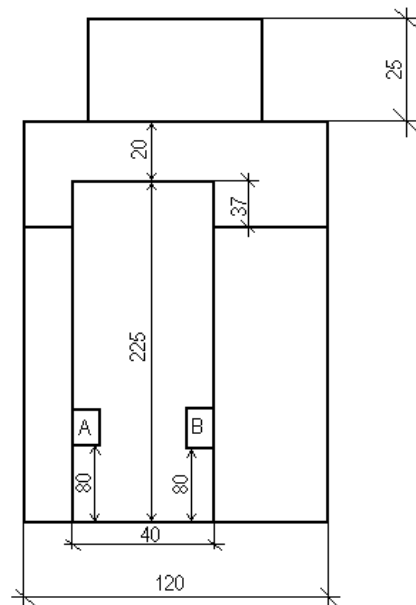


Studzienka nr 94

- Uwagi:
- studzienka z rurą PCV
- cieknie z obu przyłączy



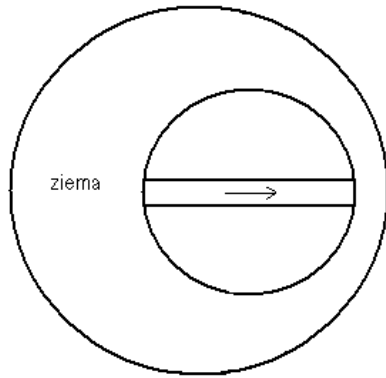
Ulica



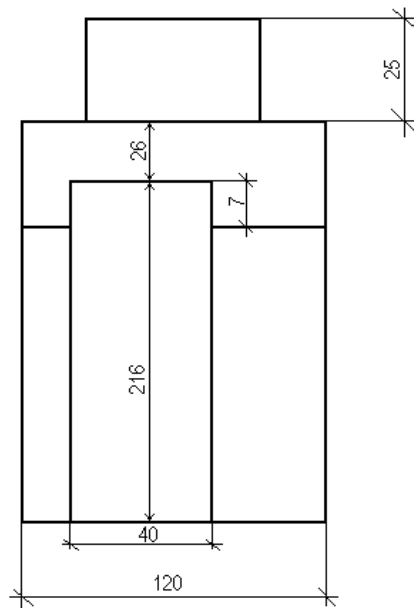
Studzienka nr 95

Uwagi:

- studzienka z rurą PCV



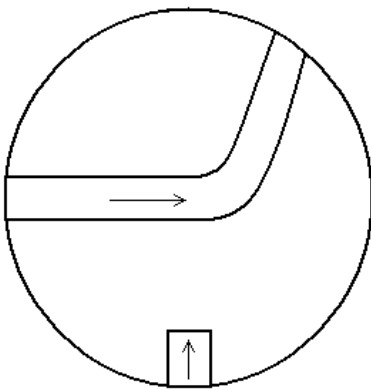
Ulica



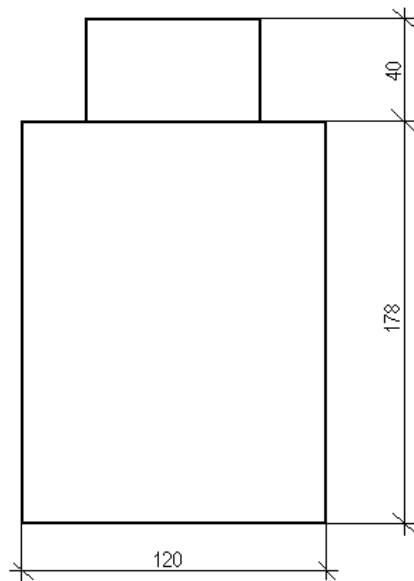
Studzienka nr 96

Uwagi:

- cieknie z przyłącza

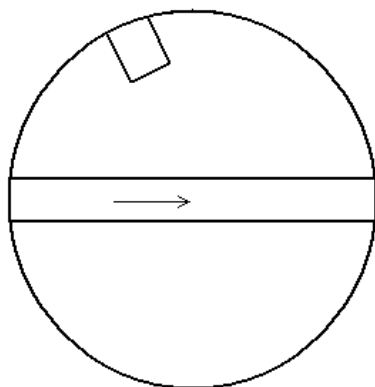


Ulica

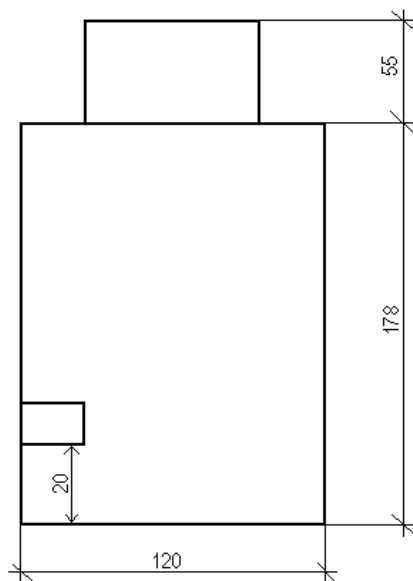


Studzienka nr 97

Uwagi:

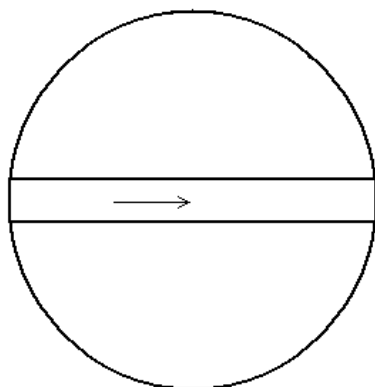


Ulica

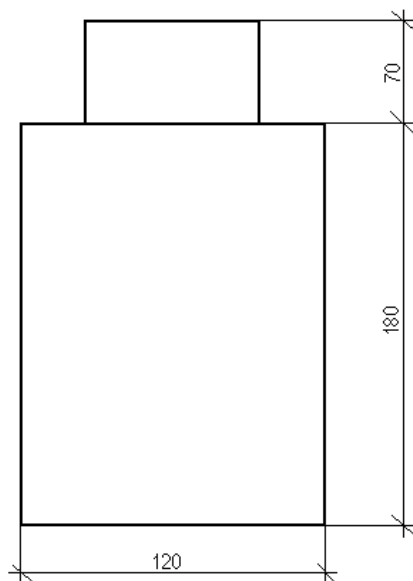


Studzienka nr 98

Uwagi:



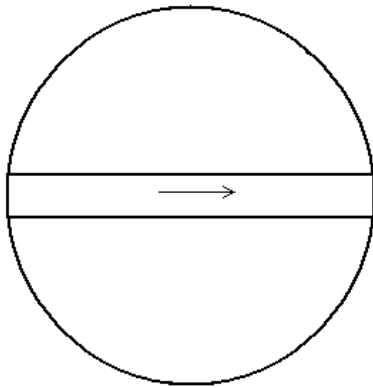
Ulica



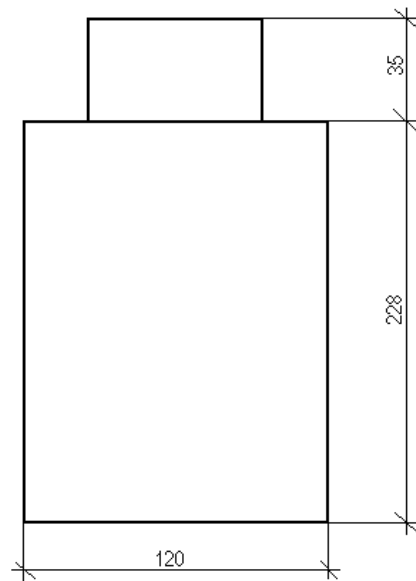
Studzienka nr 99

Uwagi:

- ruchomy pierścień



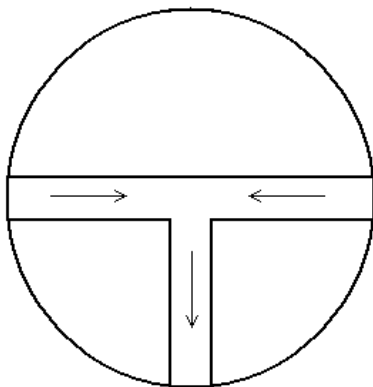
Ulica



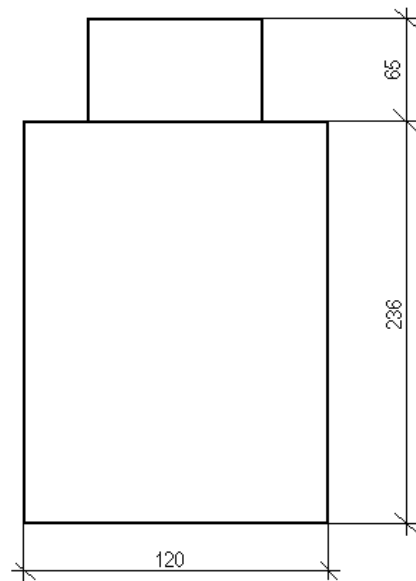
Studzienka nr 100

Uwagi:

- spływ w kierunku przepompowni

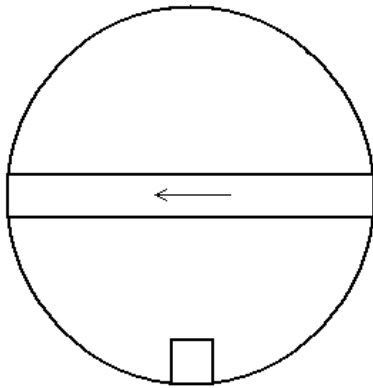


Ulica

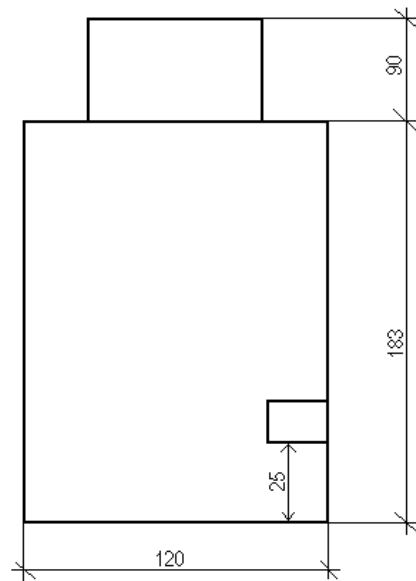


Studzienka nr 101

Uwagi:

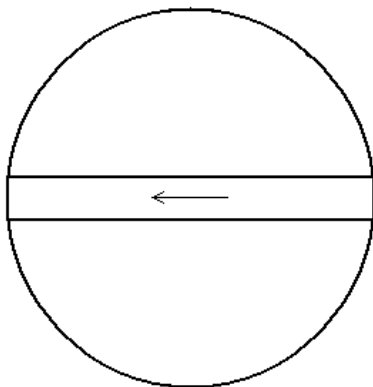


Ulica

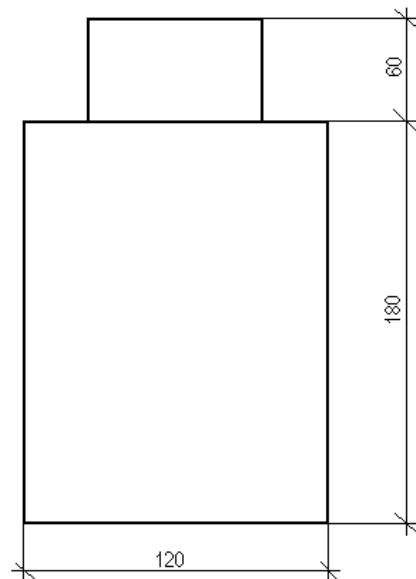


Studzienka nr 102

Uwagi:

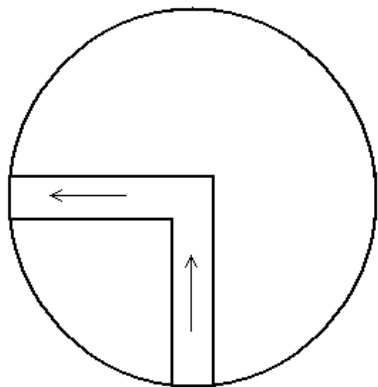


Ulica

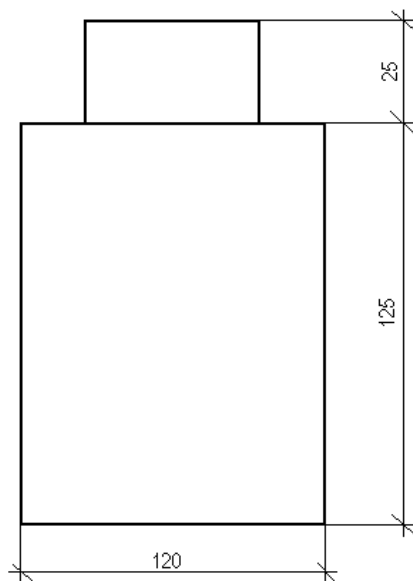


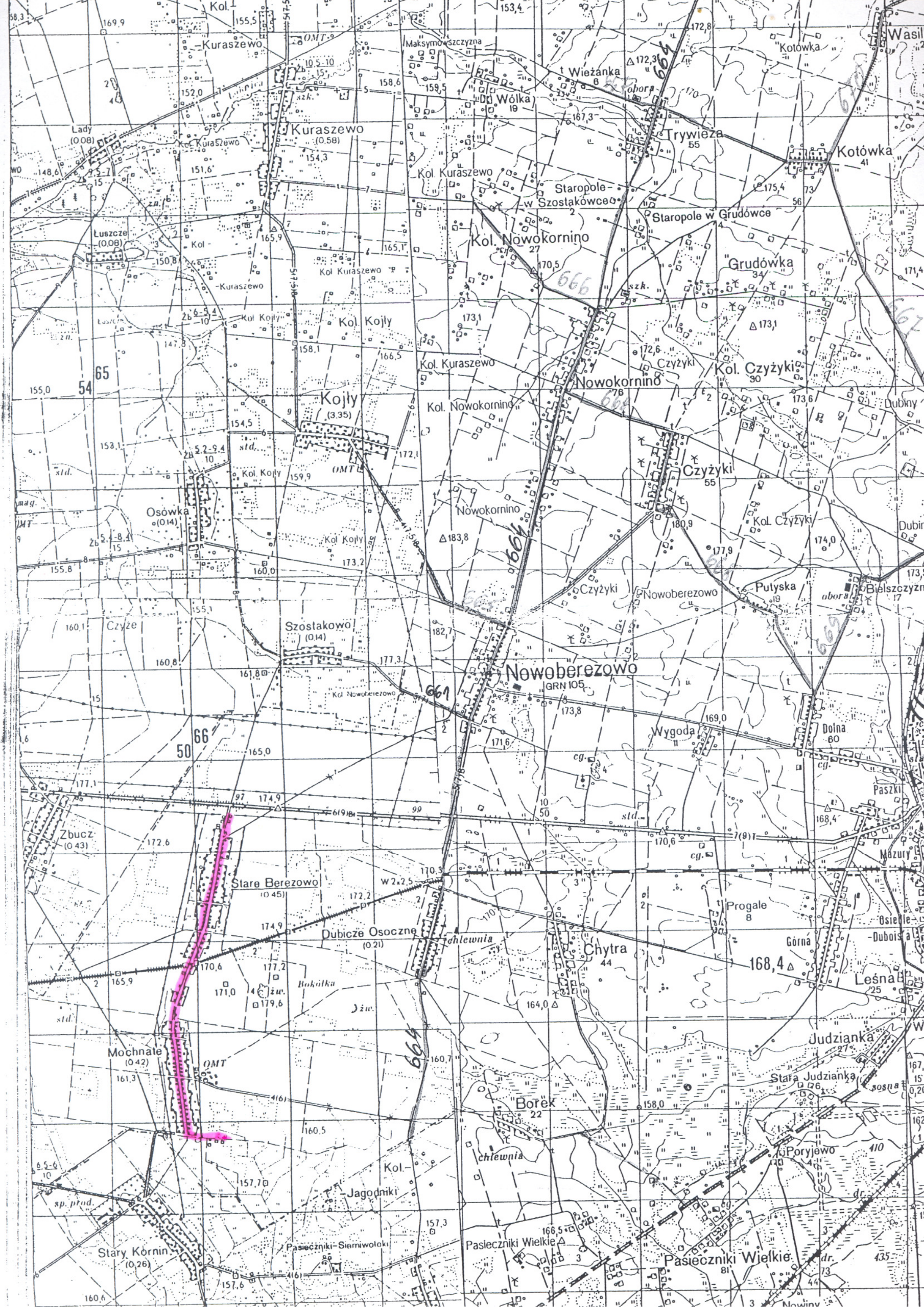
Studzienka nr 104

Uwagi:

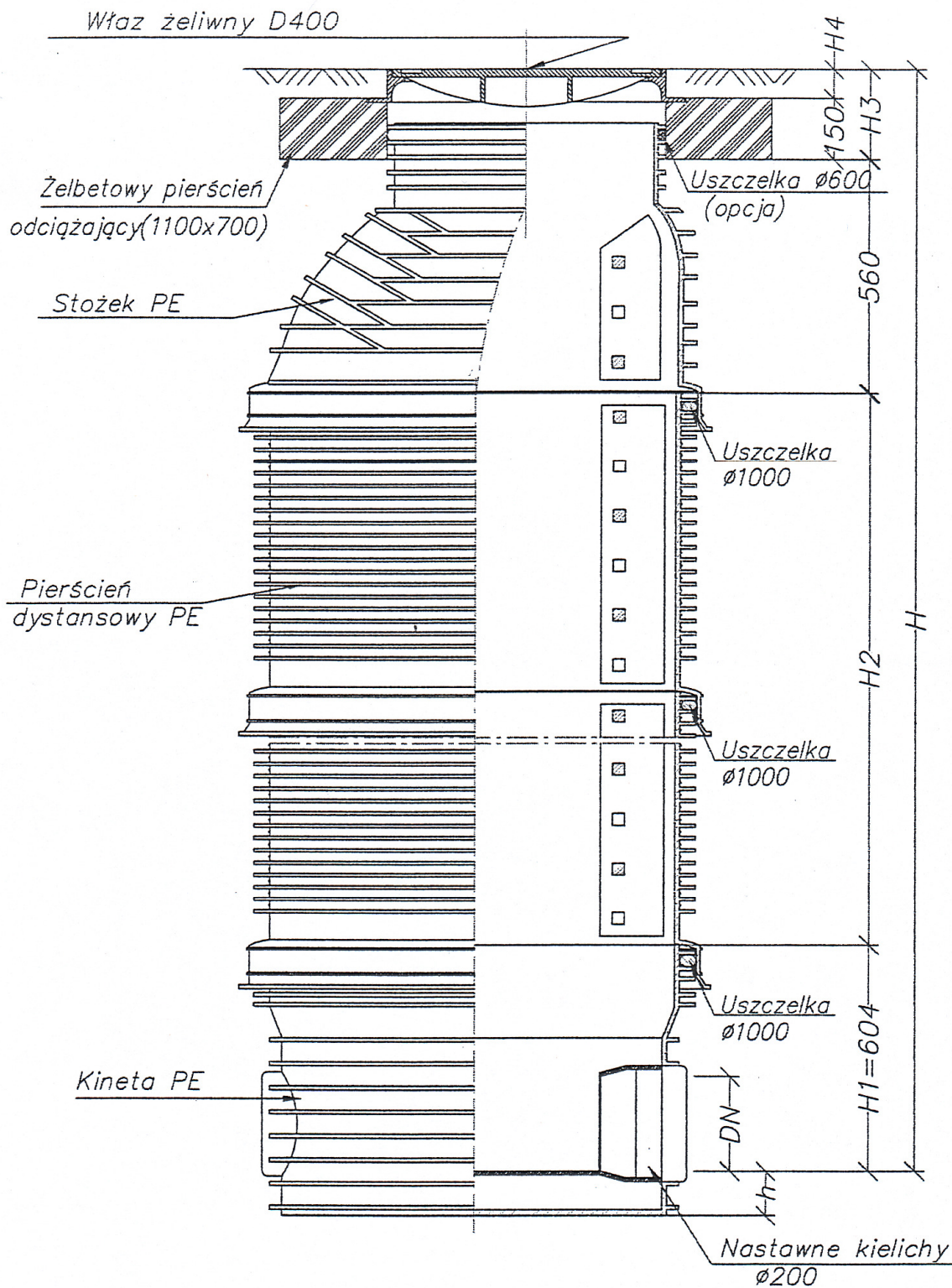


Ulica





SCHEMAT STUDZIENKI WŁAZOWEJ \varnothing 1000mm



Studzienka inspekcyjna $\phi 425$ z rurą teleskopową i włazem żeliwnym i pierścieniem odciążającym

